




KENAN METAL


ARTMINYUM®

BAHÇE ÇİT SİSTEMİ

Garden Fence System

Bahçe Çit Sistemi

Glass Balcony / Cam Balkon



Alüminyum bahçe çitleri, pas ve korozyona dayanıklı olan alüminyum metalinden yapılır. Bu, dış mekân uygulamaları için mükemmel bir seçenek yapar.

Alüminyum uzun ömürlü olmasıyla bilinir. Paslanma, büzülme veya çürüme gibi sorunlarla uğraşmanıza gerek kalmaz, bu da onları yağmur, kar ve UV maruziyeti gibi çeşitli hava koşulları için uygun kılar.

Genel olarak, alüminyum bahçe çitleri, dış mekan alanlarının görünümünü ve güvenliğini artırmak isteyen birçok ev sahibi için pratik ve estetik açıdan çekici bir seçenektir. Dayanıklılık, düşük bakım ve tasarım esnekliği arasında bir denge sunarlar.

Aluminum garden fences are made from aluminum, a lightweight yet strong metal that is resistant to rust and corrosion. This makes them an excellent choice for outdoor applications.

Aluminum is known for its longevity. It doesn't rust, warp, or rot, making it suitable for various weather conditions, including rain, snow, and UV exposure.

Overall, aluminum garden fences are a practical and aesthetically pleasing choice for many homeowners looking to enhance the appearance and security of their outdoor spaces. They offer a balance between durability, low maintenance, and design flexibility.



Bahçe Çit Sistemi Güneş Düz Model 1 Garden Fence Lamel Model



Bahçe Çit Sistemi Güneş Kırıcı Model - Garden Fence Sun Breaker Model



Bahçe Çit Sistemi Güneş Düz Model 2 Garden Fence Lamel Model



Bahçe Çit Sistemi Güneş Kırıcı Model 2 Garden Fence Sun Breaker Model



Bahçe Çit Sistemi Güneş Düz Model 3 Garden Fence Lamel Model



Bahçe Çit Sistemi Kutu Model - Garden Fence Standard



Tekli Çöp Kovası standart boyutları = 600mm x 700mm

Single Dustbin standard dimensions = 600mm x 700mm

RAL renk standardına göre seçtiğiniz tüm renkler uygulanabilir.

Coloring of your choice, according to the RAL color standard.

Yağmur ve rüzgar gibi hava şartlarına son derece dayanıklıdır.

It is extremely resistant to weather conditions such as rain and wind.

Materyal // 6063 T5 alüminyum, paslanmaz çelik ve delrin.

Materials // 6063 T5 aluminum, stainless steel and delrin.

- Alüminyum çitler ve çöp kovaları, uzun yıllar boyunca dayanıklı olacak şekilde tasarlanmıştır. Pas ve korozyona karşı dayanıklılıkları, görünüm ve işlevselliğini zamanla korumalarını sağlar.

- Alüminyum geri dönüştürülebilir bir malzemedir, bu nedenle çevre dostu bir seçenektir. Alüminyum çitlerinizi kaldırmak veya değiştirmek isterseniz, bunları çöplüğe göndermek yerine geri dönüştürebilirsiniz.

- Alüminyum çitler, çeşitli peyzaj stilleri ve mülk tipleri için uygundur. Bahçeleri, havuz alanlarını veya tüm mülkleri çevrelemek için kullanılabilirler.

- Aluminum fences and trash cans are designed to be durable for many years. Their resistance to rust and corrosion allows them to maintain their appearance and functionality over time.

- Aluminum is a recyclable material, making it an environmentally friendly choice. If you ever decide to remove or replace your aluminum fence, it can be recycled rather than sent to a landfill.

- Aluminum fences are suitable for various landscaping styles and property types. They can be used to enclose gardens, pool areas, or entire properties.





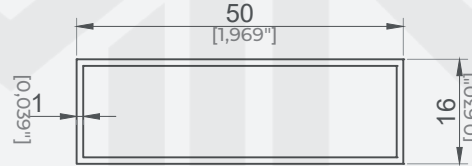
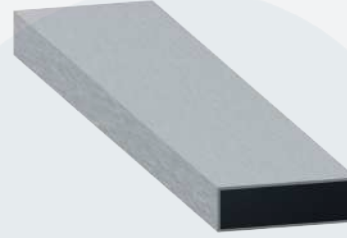


Artminyum



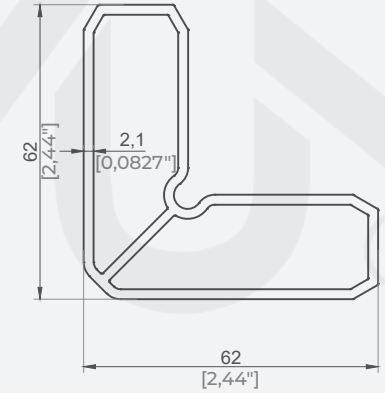
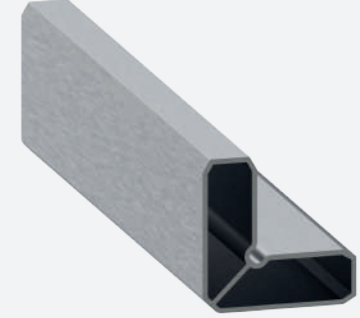
80x30 Güneş Kırıcı Profili / Sun Breaker Profile

Ürün Kodu / Product Code	2596
Ağırlık / Weight	0,626 kg/m 1,380 lb/m



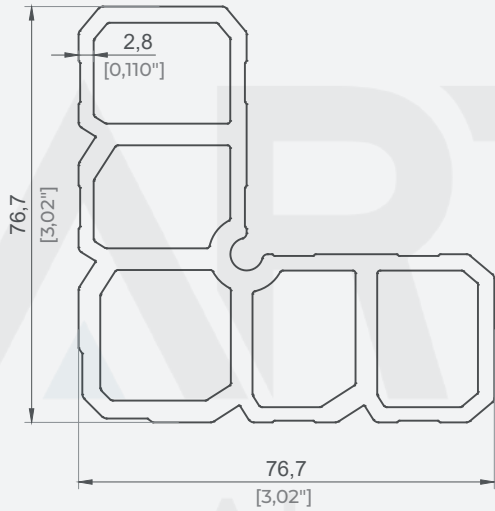
Kutu Profili / 50x62 Box Profile

Ürün Kodu / Product Code	2609
Ağırlık / Weight	0,350 kg/m 0,772 lb/m



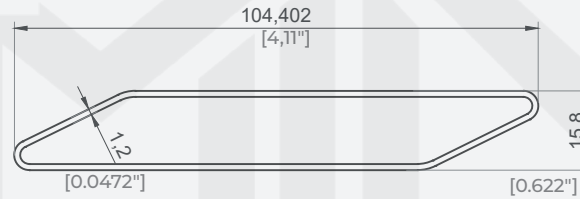
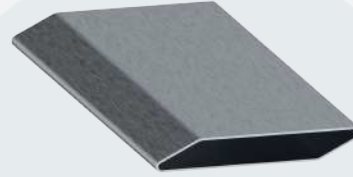
Kasa Köşe Takoğu Profili / Frame Corner Block Profile

Ürün Kodu / Product Code	2971
Ağırlık / Weight	1,442 kg/m 3,179 lb/m



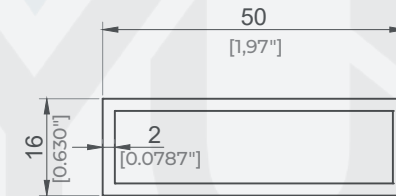
Cam Panel Köşe Takouzu Profili / Glass Panel Corner Block Profile

Ürün Kodu / Product Code	2972
Ağırlık / Weight	3,440 kg/m 7,584 lb/m



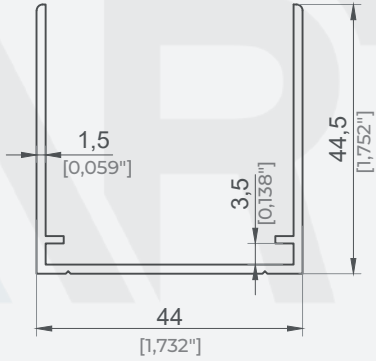
104,4x15,8 Panel Profili / 104,4x15,8 Panel Profile

Ürün Kodu / Product Code	3321
Ağırlık / Weight	0,705 kg/m 1,554 lb/m



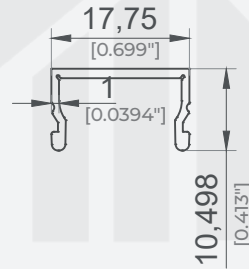
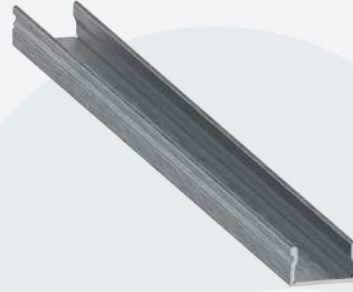
Kutu Profili / Box Profile

Ürün Kodu / Product Code	3704
Ağırlık / Weight	0,672 kg/m 1,482 lb/m



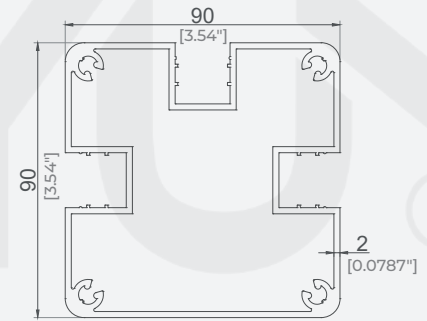
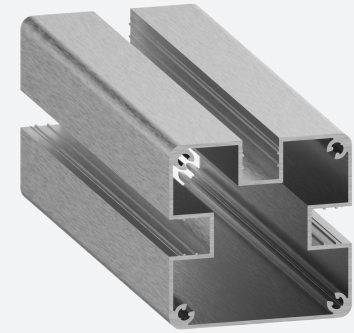
Panel Dikme Bağlantı Profili / Panel-Pillar Connection Profile

Ürün Kodu / Product Code	3726
Ağırlık / Weight	0,545 kg/m 1,202 lb/m



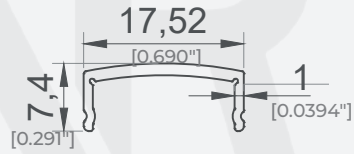
Dikme Kapak Profili / Pillar Cover Profile

Ürün Kodu / Product Code	3406
Ağırlık / Weight	0,117 kg/m 0,258 lb/m lb/m



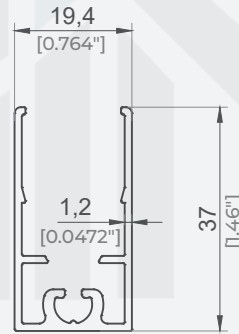
Standart Dikme Profili / Standart Pillar Profile

Ürün Kodu / Product Code	8135
Ağırlık / Weight	3,122 kg/m 6.883 lb/m



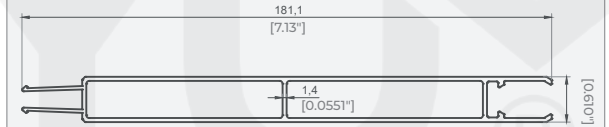
Standart Dikme Kapak Profili / Standart Pillar Cover Profile

Ürün Kodu / Product Code	8136
Ağırlık / Weight	0,090 kg/m 0,198 lb/m



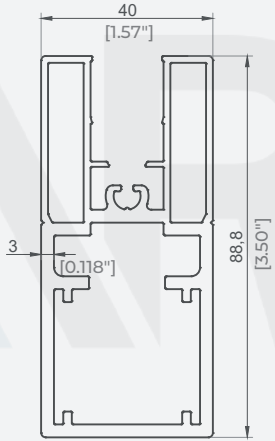
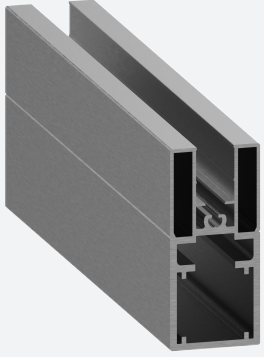
Panel Üst Profili / Panel Top Profile

Ürün Kodu / Product Code	8137
Ağırlık / Weight	0,705 kg/m 1,554 lb/m



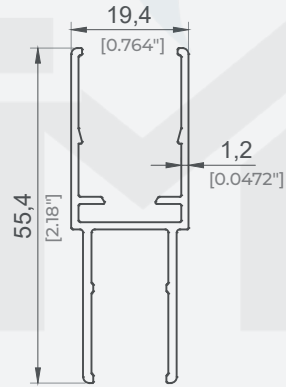
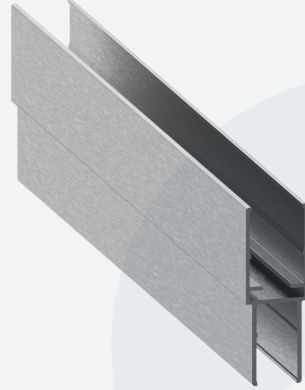
180x15 Panel Profili / 180x15 Panel Profile

Ürün Kodu / Product Code	8138
Ağırlık / Weight	1,520 kg/m 3,351 lb/m



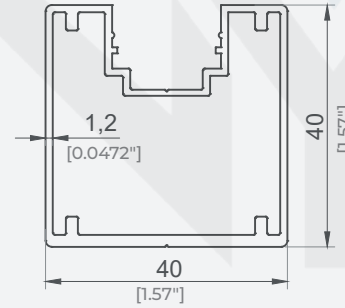
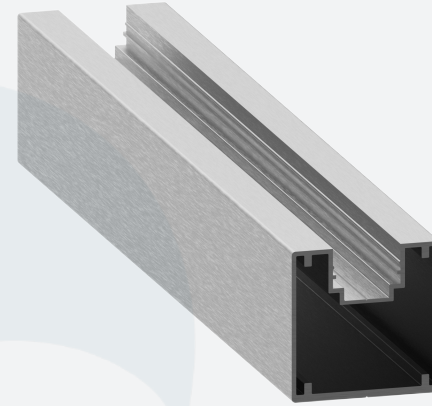
Kapı Çerçeve Profili / Door Frame Profile

Ürün Kodu / Product Code	8153
Ağırlık / Weight	2,423 kg/m 5.342 lb/m



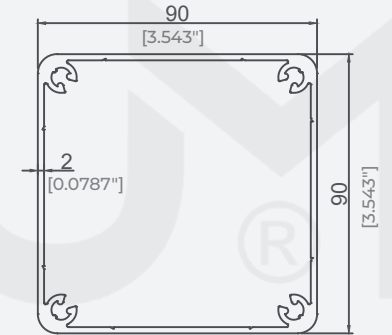
Cam Panel Profili / Glass Panel Profile

Ürün Kodu / Product Code	8181
Ağırlık / Weight	0,483 kg/m 1,065 lb/m



Panel Çerçeve Profili / Panel Frame Profile

Ürün Kodu / Product Code	8281
Ağırlık / Weight	0,737 kg/m 1,625 lb/m

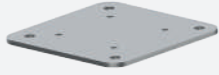


90x90 Standart Dikme Profili / 90x90 Standart Pillar Profile

Ürün Kodu / Product Code	BELİRLENMEDİ
Ağırlık / Weight	2,440 kg/m 5.379 lb/m



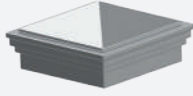
**Bahçe Çit Sistemi
Aksesuarları**
*Garden Fence System
Accessories*



90x90 Alt Bağlantı Flanş
90x90 Post Connection Flange

Kod
Code

ÇİT-01



Bahçe Çit Dikme Kafası
Garden Fence Post Cap

Kod
Code

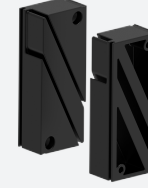
ÇİT-02



Bahçe Çit Cam Contası
Garden Fence Glazing Seal

Kod
Code

ÇİT-03



Panel Sabitleme Plastiği Takımı(3321)
Panel Fixing Plastic Team(3321)

Kod
Code

ÇİT-07



Güneş Kırıcı Bağlantı Plastiği(2596)
Sun Breaker Connection Plastic(2596)

Kod
Code

ÇİT-08



Çöp Kutusu Takımları
Dustbin Sets



Tekli Çöp Kutusu
Single Dustbin

Kod
Code

ÇİT-09



İkili Çöp Kutusu
Double Dustbin

Kod
Code

ÇİT-10



Üçlü Çöp Kutusu
Triple Dustbin

Kod
Code

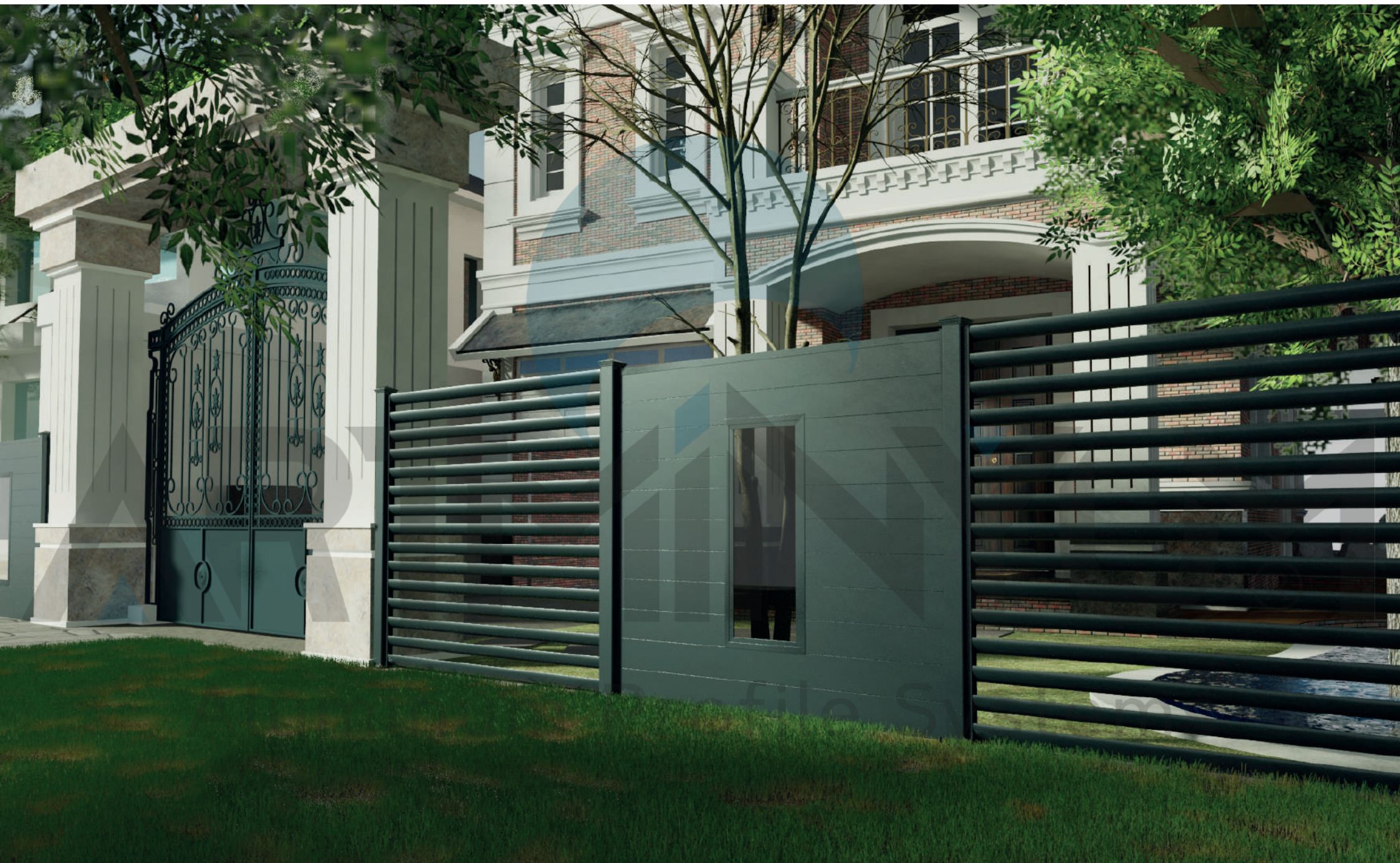
ÇİT-11



Dörtlü Çöp Kutusu
Quad Dustbin

Kod
Code

ÇİT-12









Biz Kimiz ?

Üstün kaliteli alüminyum profil üretimini her geçen gün artan standartlarla devam ettiren Kenan Metal A.Ş. ülkemizin önde gelen alüminyum fabrikalarından biridir. Mutlak müşteri ve çalışan memnuniyeti prensibiyle üretim yapan Kenan Metal A.Ş., tente pergola, inşaat ve özel profiller gibi farklı sektörlerin mevcut ve gelecekteki beklentilerini karşılayan, çevreyle dost üretim sistemlerini benimseyen, küresel etkileşimleri yakından takip ederek sürekli yenilenen, çağdaş bir vizyonla gelişiyor. Ürün-kalite çitasının sürekli yükselmesi, ürün yelpazesinin geliştirilmesi, yeni ürünlerin tasarımı, kullanım alanlarının artırılması için sürekli olarak çalışan Ar-Ge bölümüyle göz dolduran Kenan Metal A.Ş., kalitesi güvenilirliği, kullandığı teknoloji ve özel çözümler üretme gücüyle pazar payını sürekli genişletiyor.

Kenan Metal A.Ş., alüminyum bazlı ürünlerin kalitelerini artırarak ve kullanım alanlarını yaygınlaştırarak doğal ve estetik mekanların yaratılmasına da öncülük ediyor. Her yapı için kendine özgü üstün nitelikli ve ileri teknoloji gerektiren çağdaş çözümler sunan Kenan Metal A.Ş., esnek yaklaşımları üstün hizmet kalitesi ve fiyat-kalite dengesiyle küresel pazarda söz sahibi bir kurum olma yolunda emin adımlarla ilerliyor.

Who Are We?

Kenan Metal is one of the leading aluminum factories of our country which continues to produce high quality aluminum profiles with increasing standards each passing day. Kenan Metal which makes production with absolute customer and employee satisfaction principle, develops with a modern vision that meets current and future expectations of different sectors such as awning pergola, construction and special profiles, adopts environmentally friendly production systems, renews itself constantly by following global interactions closely.

Kenan Metal which makes a strong impression with its R&D department working constantly for raising product-quality level, improving product range, designing new products, increasing usage areas, expands its market share constantly with its quality, credibility technology used and power to produce special solutions

Kenan Metal is also leading creation of natural and aesthetic spaces by increasing quality of aluminum-based products and expanding usage areas. Kenan Metal which offers its unique, superior and modern solutions requiring advanced technology for every structure, is moving confidently on its way to become a promising company in global market with its flexible approaches, superior service quality and price-quality balance.



KENAN METAL®





kenanmetal.com | info@kenanmetal.com | +90 212 485 60 35

Genel Merkez : İosb Mh. Atatürk Blv. Mahmut Torun İş Merkezi No: 54 Kat: 134490 İkitelli Osb / Başakşehir / İstanbul
Fabrika : Velimeşe Mahallesi, Kandil Caddesi, 329 Sokak, Dış Kapı No:7 Ergene / Tekirdağ

