

  
KENAN METAL

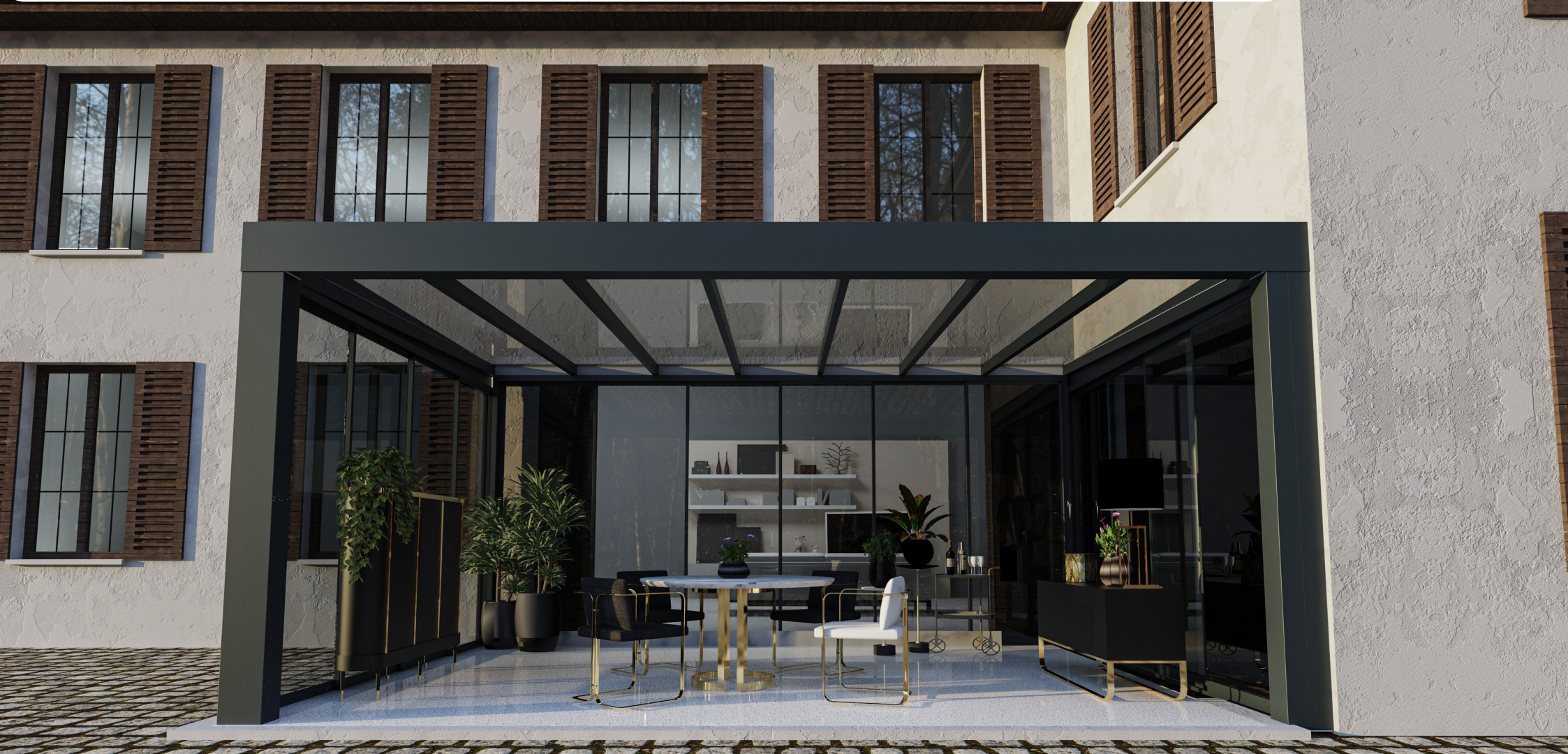
  
ARTMINYUM

## ARTEMIS KÜP VERANDA SİSTEMLERİ

ARTEMIS CUBE VERANDA SYSTEMS



# ARTEMİS KÜP VERANDA SİSTEMLERİ ARTEMIS CUBE VERANDA SYSTEMS



ALÜMİNYUM, BU TÜR VERANDA SİSTEMLERİNDE YAYGIN OLARAK KULLANILAN BİR MALZEMEDİR. ALÜMİNYUM HAFİF, DAYANIKLI VE PASLANMAZ ÖZELLİKLERE SAHİPTİR, BU NEDENLE DIŞ MEKANLARDA UZUN SÜRELİ KULLANIM İÇİN UYGUNDUR.

ALÜMİNYUM KÜP VERANDA SİSTEMLERİ, MODERN VE ŞİK BİR GÖRÜNÜME SAHİPTİR. ŞEFFAF CAM PANELLER VE ALÜMİNYUM İSKELETLER, AÇIK HAVADA OTURMA ALANLARINI KAPLAYAN, RÜZGAR, YAĞMUR VE GÜNEŞ GİBİ HAVA KOŞULLARINDAN KORUYAN BİR YAPI OLUŞTURUR.

ALÜMİNYUM KÜP VERANDA SİSTEMLERİ, DIŞARIDAKİ HAVA KOŞULLARINDAN KORUMA SAĞLAR. BU SİSTEMLER, YAĞMUR, KAR, RÜZGAR VE GÜNEŞİN ZARARLI ETKİLERİNE KARŞI KORUR. AYRICA, İYİ BİR İZOLASYON SAĞLAYARAK İÇ MEKANIN SICAKLIĞINI VE KONFORUNU KORUR.

"ALUMINUM IS A MATERIAL COMMONLY USED IN SUCH VERANDA SYSTEMS. ALUMINUM IS LIGHTWEIGHT, DURABLE, AND CORROSION-RESISTANT, MAKING IT SUITABLE FOR LONG-TERM OUTDOOR USE.

ALUMINUM CUBE VERANDA SYSTEMS HAVE A MODERN AND STYLISH APPEARANCE. TRANSPARENT GLASS PANELS AND ALUMINUM FRAMES CREATE A STRUCTURE THAT COVERS OUTDOOR SEATING AREAS, PROTECTING THEM FROM WEATHER CONDITIONS SUCH AS WIND, RAIN, AND SUN.

ALUMINUM CUBE VERANDA SYSTEMS PROVIDE PROTECTION FROM OUTDOOR WEATHER CONDITIONS. THESE SYSTEMS PROTECT AGAINST RAIN, SNOW, WIND, AND THE HARMFUL EFFECTS OF THE SUN. ADDITIONALLY, THEY PROVIDE GOOD INSULATION, MAINTAINING THE INDOOR TEMPERATURE AND COMFORT."





*Outdoor Of Art*  
Dış Yaşamda Sanat





RAL RENK STANDARĐINA GÖRE SEÇTİCİNİZ TÜM RENKLER UYGULANABİLİR.

COLOURING OF YOUR CHOICE, ACCORDING TO THE RAL COLOUR STANDARD.



YAĞMUR VE RÜZGAR GİBİ HAVA ŞARTLARINA SON DERECE DAYANIKLIDIR.

IT IS EXTREMELY RESISTANT TO WEATHER CONDITIONS SUCH AS RAIN AND WIND.



MATERYAL // 6063 T5 ALÜMİNYUM, PASLANMAZ ÇELİK VE DERLİN.

MATERIALS // 6063 T5 ALUMINUM, STAINLESS STEEL AND DERLİN.

- KÜP VERANDA SİSTEMLERİ, EVİN VEYA YAPININ ESTETİCİNİ VE DEĞERİNİ ARTIRABİLİR. ŞEFFAF CAM PANELLER, İÇ MEKANA DOĞAL İŞİK SAĞLARKEN DİŞ MEKAN MANZARASINI DA İÇERİYE TAŞIYABİLİR.
- KÜP VERANDA SİSTEMLERİ, MEVCUT BİR BİNAYA VEYA EVİN DİŞİNE KOLAYCA ENTEGRE EDİLEBİLİR. BÖYLECE MEVCUT ALANI GENİŞLETMEK VEYA YENİ BİR DİŞ MEKAN ALANI YARATMAK MÜMKÜN OLUR.
- "CUBE VERANDA SYSTEMS CAN ENHANCE THE AESTHETICS AND VALUE OF A HOUSE OR BUILDING. TRANSPARENT GLASS PANELS PROVIDE NATURAL LIGHT TO THE INTERIOR WHILE BRINGING THE OUTDOOR SCENERY INDOORS.
- CUBE VERANDA SYSTEMS CAN BE EASILY INTEGRATED INTO AN EXISTING BUILDING OR HOUSE. THIS MAKES IT POSSIBLE TO EXPAND THE EXISTING SPACE OR CREATE A NEW OUTDOOR AREA."





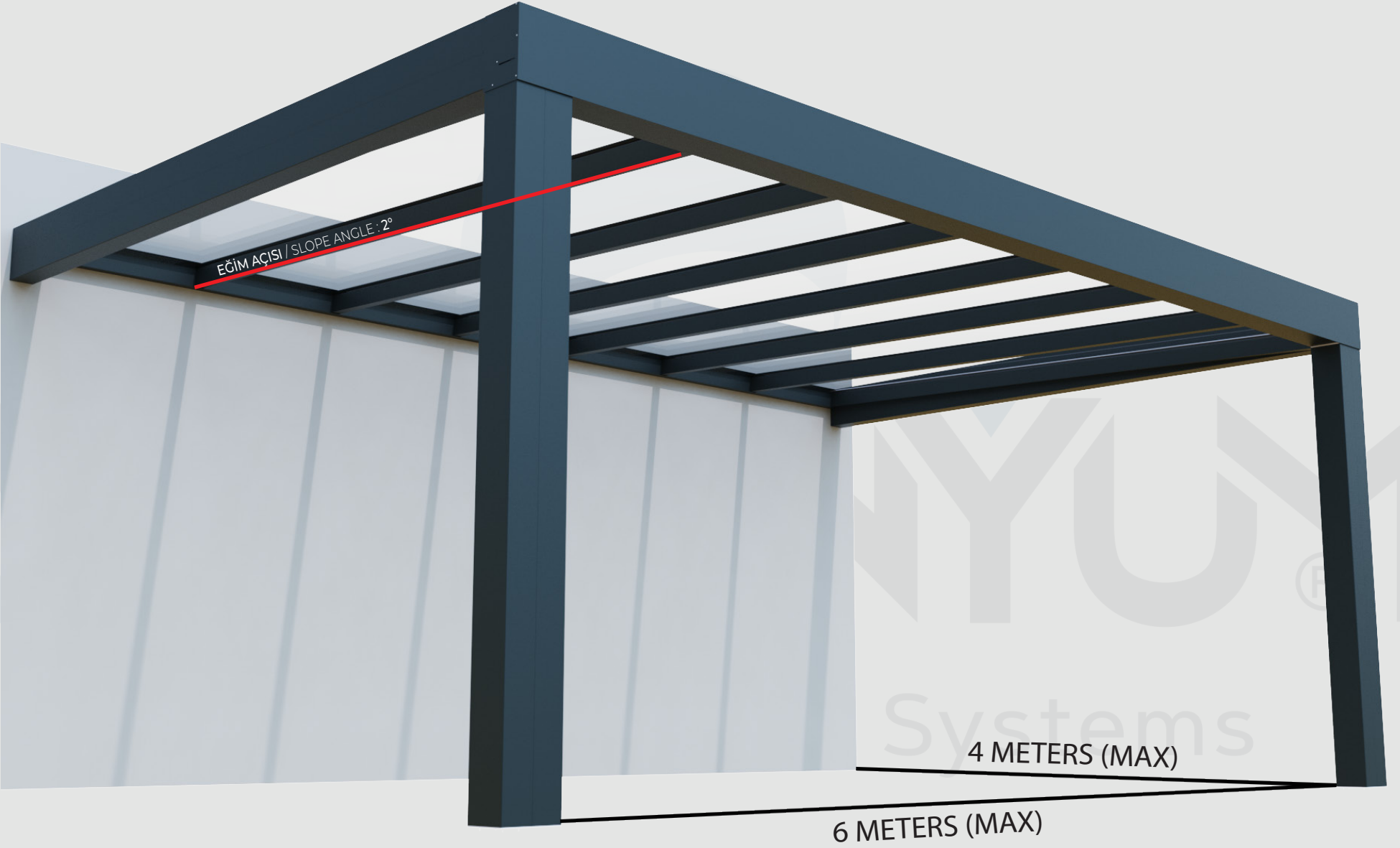




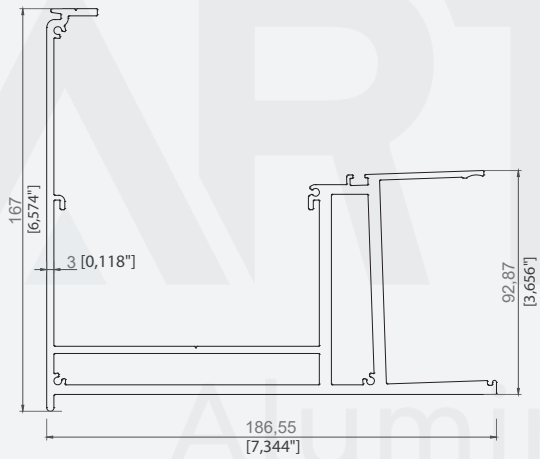
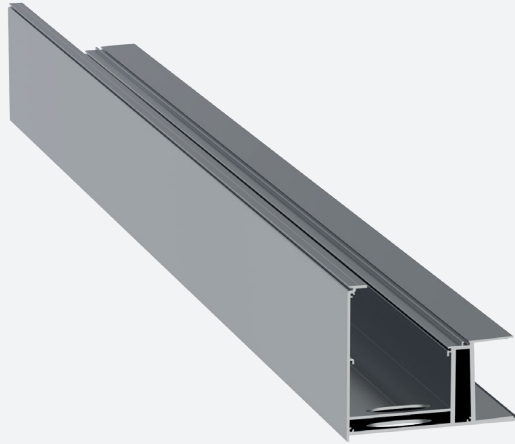






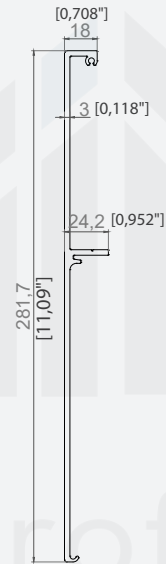
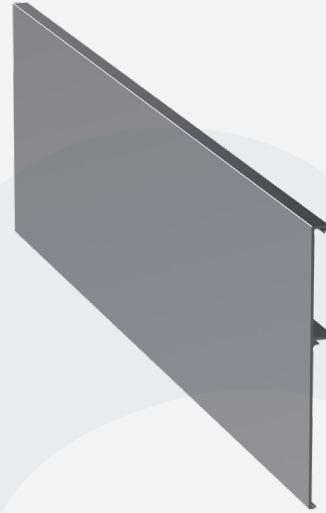






DERE PROFİLİ / GUTTER PROFILE

ÜRÜN KODU / PRODUCT CODE	3608
AĞIRLIK / WEIGHT	7,425 KG/M 16,37 LB/M



DERE KAPAK PROFİLİ / GUTTER COVER PROFILE

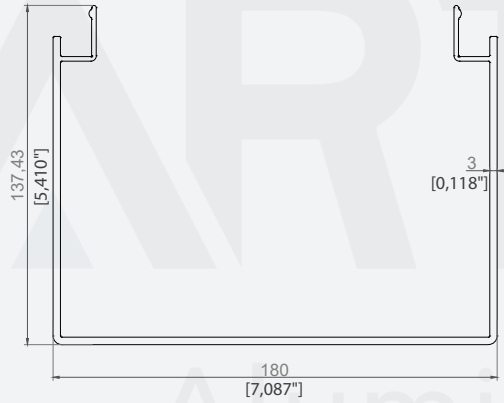
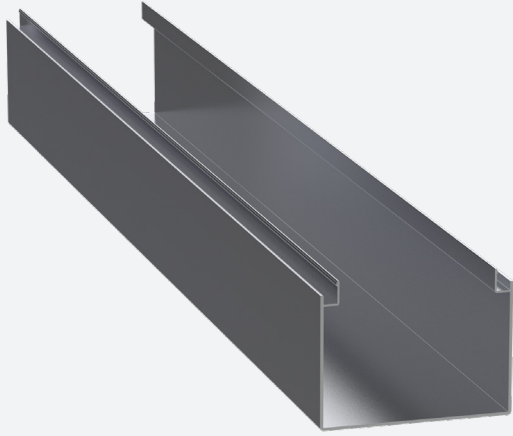
ÜRÜN KODU / PRODUCT CODE	3607
AĞIRLIK / WEIGHT	2,713 KG/M 5,981 LB/M



DİKME GÖVDE PROFİLİ / PILLAR MAIN PROFILE

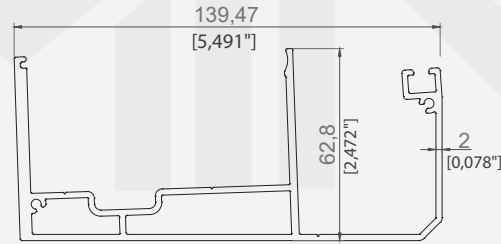
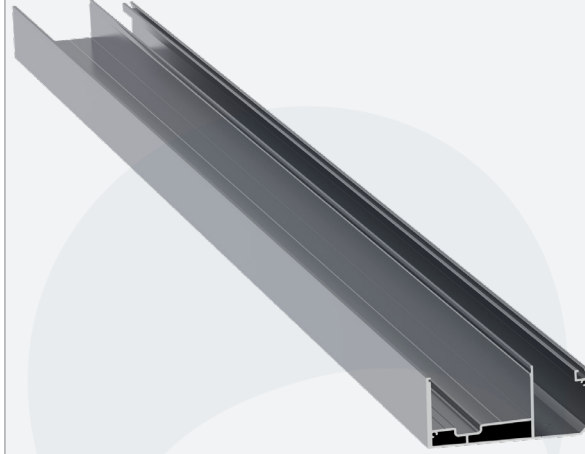
ÜRÜN KODU / PRODUCT CODE	3611
AĞIRLIK / WEIGHT	4,314 KG/M 9,510 LB/M





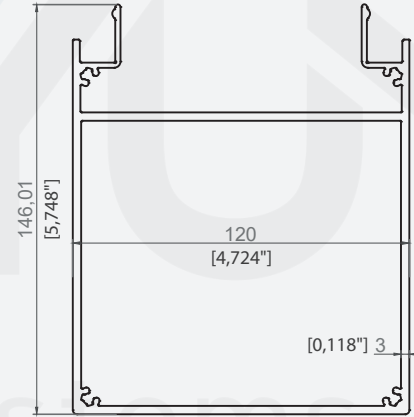
DİKME KAPAK PROFİLİ / PILLAR MAIN PROFILE

ÜRÜN KODU / PRODUCT CODE	3612
AĞIRLIK / WEIGHT	3,791 KG/M 8,358 LB/M



ARKA KAYIT PROFİLİ / BACK BEAM PROFILE

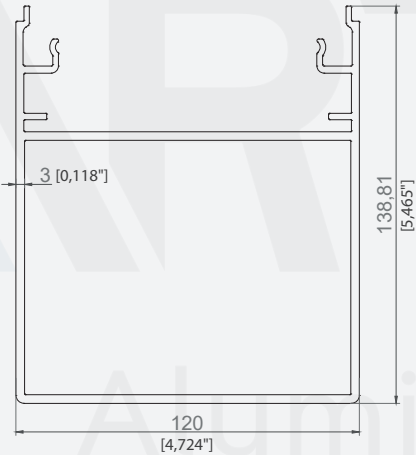
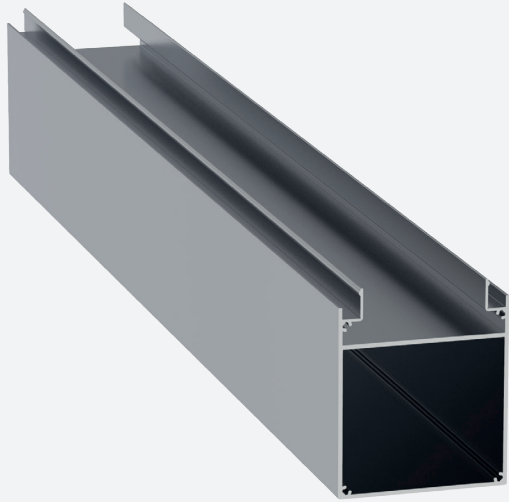
ÜRÜN KODU / PRODUCT CODE	3617
AĞIRLIK / WEIGHT	2,745 KG/M 6,052 LB/M



YAN KAYIT ÜST PROFİLİ / SIDE BEAM TOP PROFILE

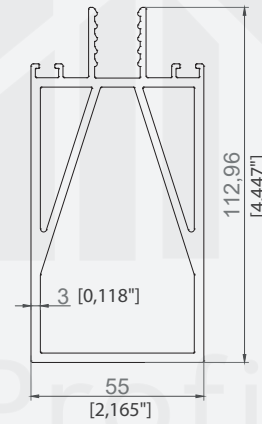
ÜRÜN KODU / PRODUCT CODE	3610
AĞIRLIK / WEIGHT	4,501 KG/M 9,923 LB/M





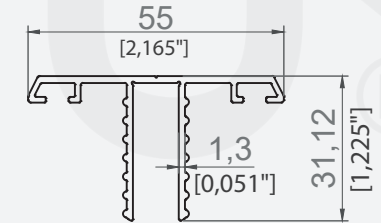
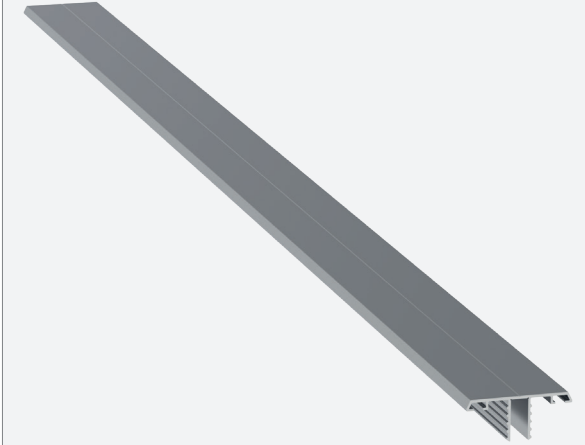
YAN KAYIT PROFİLİ / SIDE BEAM PROFILE

ÜRÜN KODU / PRODUCT CODE	3609
AĞIRLIK / WEIGHT	4,382 KG/M 9,66 LB/M



CAM TAŞIYICI PROFİLİ / GLASS CARRIER PROFILE

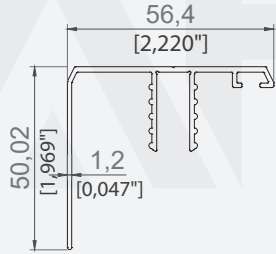
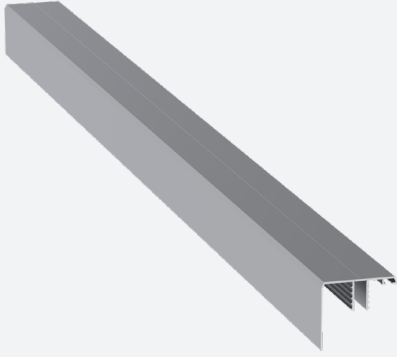
ÜRÜN KODU / PRODUCT CODE	3613
AĞIRLIK / WEIGHT	3,431 KG/M 7,564 LB/M



ORTA CAM KAPAK PROFİLİ / MIDDLE GLASS COVER PROFILE

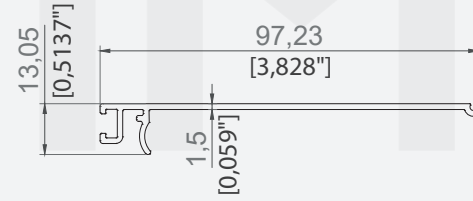
ÜRÜN KODU / PRODUCT CODE	3614
AĞIRLIK / WEIGHT	0,469 KG/M 1,034 LB/M



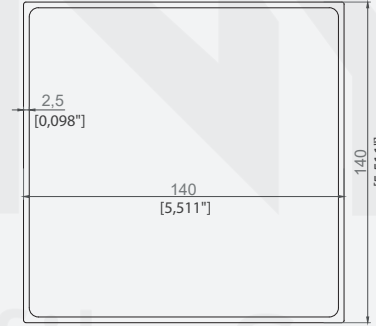
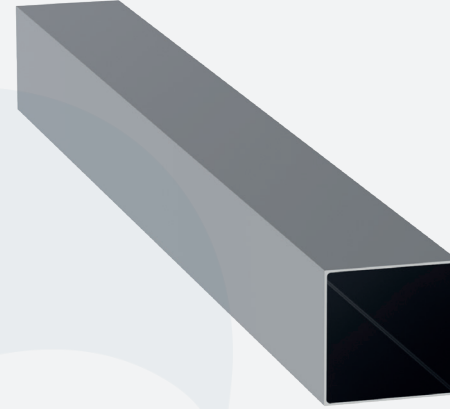


KENAR CAM KAPAK PROFİLİ / GLASS COVER SIDE PROFILE

ÜRÜN KODU / PRODUCT CODE	3615
AĞIRLIK / WEIGHT	0,594 KG/M 1,309 LB/M

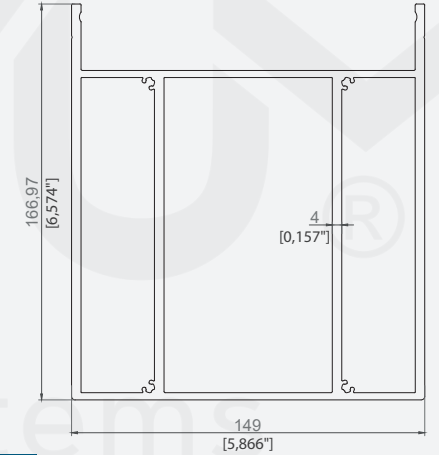
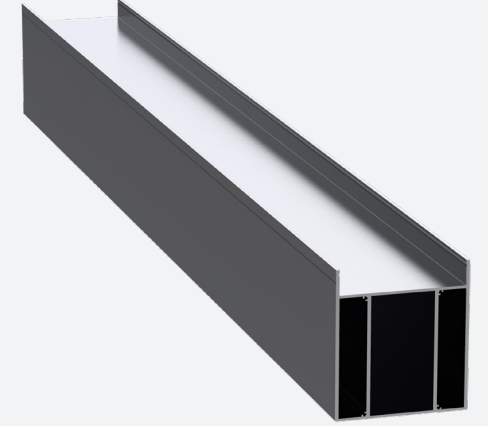
DERE VE ARKA KAYIT KAPAĞI PROFİLİ  
GUTTER AND BACK BEAM COVER PROFILE

ÜRÜN KODU / PRODUCT CODE	3616
AĞIRLIK / WEIGHT	0,507 KG/M 1,118 LB/M



140X140 DİKME PROFİLİ / 140X140 PILLAR PROFILE

ÜRÜN KODU / PRODUCT CODE	3054
AĞIRLIK / WEIGHT	3,780 KG/M 8,333 LB/M



ORTA DESTEK PROFİLİ / MIDDLE SUPPORT PROFILE

ÜRÜN KODU / PRODUCT CODE	3052
AĞIRLIK / WEIGHT	8,881 KG/M 19,58 LB/M





## KÜP VERANDA AKSESUAR SETİ

CUBE VERANDA ACCESSORY SET

KİŞ BAHÇESİ BASKI CONTASI  
WINTER GARDEN SEAL GASKETKOD / CODE  
ADET / PIECE

KIS-09

KÜP VERANDA ARKA BASKI CONTASI  
CUBE VERANDA REAR SEAL GASKETKOD / CODE  
ADET / PIECE

KIS-11

75LİK SU GİDERİ YENİ SERİ  
75 MM WATER DRAINAGE  
PIPE NEW SERIESKOD / CODE  
ADET / PIECE

KIS-08Y

OLUK KAPAĞI  
GUTTER CAPKOD / CODE  
ADET / PIECE

KIS-K3

DİKME VE ZEMİN BAĞLANTI APARATI  
PILLAR FLOOR CONNECTION  
APPARATUSKOD / CODE  
ADET / PIECE

KIS-K5

SAĞ VE SOL KAYIT ÖN KAPAĞI  
SIDE PROFILE FRONT CONNECTION  
COVERKOD / CODE  
ADET / PIECE

KIS-K2

SAĞ VE SOL KAYIT ARKA APARATI  
SIDE PROFILE REAR CONNECTIONKOD / CODE  
ADET / PIECE

KIS-K1

AYAK VE OLUK BAĞLANTI APARATI  
PILLER TO GUTTER CONNECTIONKOD / CODE  
ADET / PIECE

KIS-K4

KİŞ BAHÇESİ KONTROL ÜNİTESİ  
LIGHTING CONTROL UNITKOD / CODE  
ADET / PIECE

KIS-35

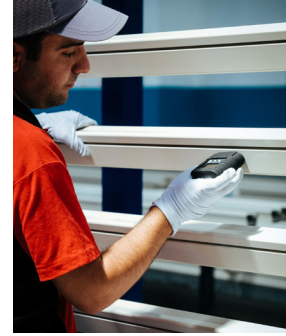
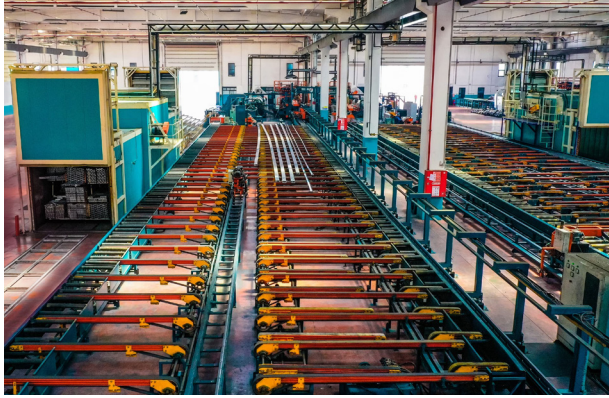
2X0.75 NYAF KABLO  
2X0.75 NYAF CABLEKOD / CODE  
ADET / PIECEKIS-23  
100 METERS24V / 5A LED TRAFÖ  
24V / 5A LED TRANSFORMERKOD / CODE  
ADET / PIECE

KIS-21

24V LED  
24V LEDKOD / CODE  
ADET / PIECEKIS-22  
100 PIECE

Aluminum Profile Systems





## Biz kimiz ?

ÜSTÜN KALİTELİ ALÜMİNYUM PROFİL ÜRETİMİNİ HER GEÇEN GÜN ARTAN STANDARTLARLA DEVAM ETTİREN KENAN METAL A.Ş. ÜLKEMİZİN ÖNDE GELEN ALÜMİNYUM FABRİKALARINDAN BİRİDİR. MUTLAK MÜŞTERİ VE ÇALIŞAN MEMNUNİYETİ PRENSİBİYLE ÜRETİM YAPAN KENAN METAL A.Ş., TENTE PERGOLA, İNŞAAT VE ÖZEL PROFİLLER GİBİ FARKLI SEKTÖRLERİN MEVCUT VE GELECEKTEKİ BEKLENTİLERİNİ KARŞILAYAN, ÇEVREYLE DOST ÜRETİM SİSTEMLERİNİ BENİMSEYEN, KÜRESEL ETKİLEŞİMLERİ YAKINDAN TAKİP EDEREK SÜREKLİ YENİLENEN, ÇAĞDAŞ BİR VİZYONLA GELİŞİYOR. ÜRÜN-KALİTE ÇİTASININ SÜREKLİ YÜKSEKİLMESİ, ÜRÜN YELPAZESİNİN GELİŞTİRİLMESİ, YENİ ÜRÜNLERİN TASARIMI, KULLANIM ALANLARININ ARTTIRILMASI İÇİN SÜREKLİ OLARAK ÇALIŞAN AR-GE BÖLÜMÜYLE GÖZ DOLDURAN KENAN METAL A.Ş., KALİTESİ GÜVENİLİRLİĞİ, KULLANDIĞI TEKNOLOJİ VE ÖZEL ÇÖZÜMLER ÜRETME GÜCÜYLE PAZAR PAYINI SÜREKLİ GENİŞLETİYOR.

KENAN METAL A.Ş., ALÜMİNYUM BAZLI ÜRÜNLERİN KALİTELERİNİ ARTTIRARAK VE KULLANIM ALANLARINI YAYGINLAŞTIRARAK DOĞAL VE ESTETİK MEKANLARIN YARATILMASINA DA ÖNCÜLÜK EDİYOR. HER YAPI İÇİN KENDİNE ÖZGÜ ÜSTÜN NİTELİKLİ VE İLERİ TEKNOLOJİ GEREKTİREN ÇAĞDAŞ ÇÖZÜMLER SUNAN KENAN METAL A.Ş., ESNEK YAKLAŞIMLARI ÜSTÜN HİZMET KALİTESİ VE FİYAT-KALİTE DENGESİYLE KÜRESEL PAZARDA SÖZ SAHİBİ BİR KURUM OLMA YOLUNDA EMİN ADIMLARLA İLERLİYOR.

## WHO ARE WE?

KENAN METAL IS ONE OF THE LEADING ALUMINUM FACTORIES OF OUR COUNTRY WHICH CONTINUES TO PRODUCE HIGH QUALITY ALUMINUM PROFILES WITH INCREASING STANDARDS EACH PASSING DAY. KENAN METAL WHICH MAKES PRODUCTION WITH ABSOLUTE CUSTOMER AND EMPLOYEE SATISFACTION PRINCIPLE, DEVELOPS WITH A MODERN VISION THAT MEETS CURRENT AND FUTURE EXPECTATIONS OF DIFFERENT SECTORS SUCH AS AWNING PERGOLA, CONSTRUCTION AND SPECIAL PROFILES, ADOPTS ENVIRONMENTALLY FRIENDLY PRODUCTION SYSTEMS, RENEWS ITSELF CONSTANTLY BY FOLLOWING GLOBAL INTERACTIONS CLOSELY.

KENAN METAL WHICH MAKES A STRONG IMPRESSION WITH ITS R&D DEPARTMENT WORKING CONSTANTLY FOR RAISING PRODUCT-QUALITY LEVEL, IMPROVING PRODUCT RANGE, DESIGNING NEW PRODUCTS, INCREASING USAGE AREAS, EXPANDS ITS MARKET SHARE CONSTANTLY WITH ITS QUALITY, CREDIBILITY TECHNOLOGY USED AND POWER TO PRODUCE SPECIAL SOLUTIONS KENAN METAL IS ALSO LEADING CREATION OF NATURAL AND AESTHETIC SPACES BY INCREASING QUALITY OF ALUMINUM-BASED PRODUCTS AND EXPANDING USAGE AREAS. KENAN METAL





**KENAN METAL®**







KENANMETAL.C | INFO@KENANMETAL.C | +90 212 485 60 35

GENEL MERKEZ : İOSB MH. ATATÜRK BLV. MAHMUT TORUN İŞ MERKEZİ NO: 54 KAT: 134490 İKİTELLİ OSB / BAŞAKŞEHİR / İSTANBUL

