



**BİOKLİMATİK PERGOLA**  
*BIOCLIMATIC SYSTEM*



## ALÜMİNYUM PERGOLA SİSTEMİ ALUMINIUM PERGOLA SYSTEM

### GİRİŞ

#### INTRODUCTION

Bioklimatik Pergola, su geçirmez bir gölgeleme sistemidir. Dönen lameller ve sistem tamamen alüminyumdan yapılmıştır. Güneşli günlerde güneş ışığından koruma sağlar; Özelliği ile yağmur suyundan veya kardan koruma sağlar.

Modern tasarımın çeşitliliği ile birlikte sağladığımız renkler ve farklı olma olasılığı otomatik sistemlerin eklenmesi (Led, yağmur, rüzgar, kar sensörler vb.) Bioklimatik Pergola kullanılan açık ve yarı açık alanlarda: evler, turistik tesisler, restoranlar ve kafeler gibi alanlarda kullanılmaktadır.

Bioclimatic Pergola is a waterproof shading system. Rotating lamellae and system are completely made of aluminium. Provides production from sunlight on sunny days. With its special feature Provides protection from rain water or snow.

We provide colors and the possibility of being different adding, with the diversity of modern design (Led, rain, wind, snow sensors etc.) Using areas of Bioclimatiche Pergola: homes, hotels facilities, restaurants and cafes.





## TASARIM DESIGN

Bioklimatik Pergola çalışma sırasında oluşabilecek gürültüyü minimize eder. Lamellerin hareketini lineer motorlar sayesinde 105° olur. Lamellerin serbest hareketine izin veren motorlu sistem, sistemin iç kısmında yer almaktadır. Conta kullanımı sayesinde lamellerden kaynaklanan gürültünün engellenmesi sağlanır, ve lamellerin arasından sızabilecek suyun önüne geçilir. Lameller kayış sayesinde bir tarafta toplanır. Oluğun iç kısmında led kanalları bulunmaktadır. Led ışığının RGB sayesinde değiştirilebilir. Ayrıca dimmer sayesinde ışık ayarı yapılabilir. Sistemin yan yana getirilmesiyle geniş alanlarda kullanılmaktadır.

Bioclimatic Pergola minimizes the noise that may occur during operation. The movement of the lamellae becomes 105° owing to engines. The motorized system that allows the free movement of the lamellae is located inside the system. Prevention of noise caused by lamellae with the use of gaskets. And water which may leak through on one side with strap. Lamella are collected on one side owing to strap. There are led channels in the interior of the gutter. Led light can be changed through RGB. And also light adjustable owing to dimmer. It is used in large areas by bringing the system side by side.

## OPSIYONEL ÜRÜNLER OPTIONAL PRODUCTS

Çeşitli seçilebilir otomatik sistemler arasından seçim yapma imkanı:

- Led ışığı
- Infrared ısıtma sistemi
- Verici ve merkezi kontrol
- Akıllı telefon kontrolü
- Güneş sensörü
- Rüzgar sensörü
- Yağmur sensörü

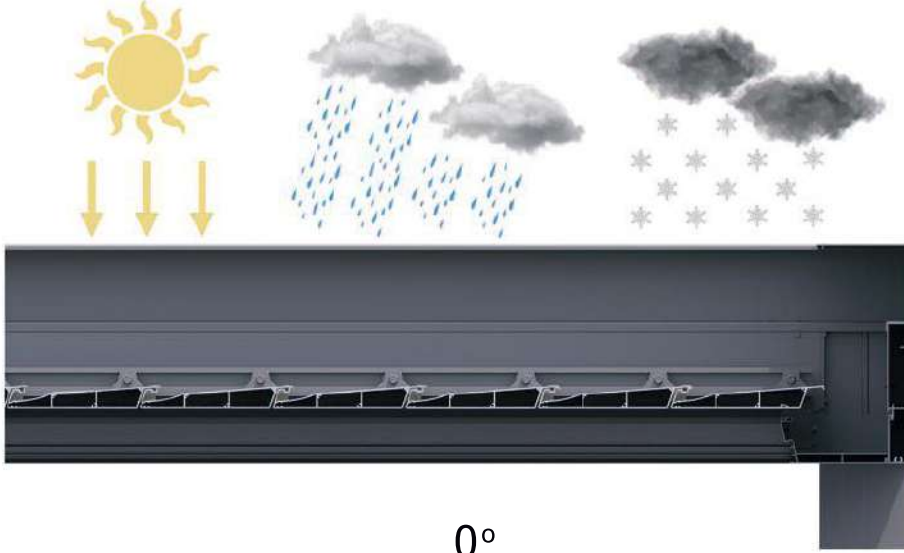
Choose from a variety of automatic options Possibility systems:

- led lightning
- Infrared heating
- Transmitter and central control
- Smartphone control
- Temperature sensor
- Snow sensor
- Rain sensor

**TANITIM**  
**INTRODUCTION**

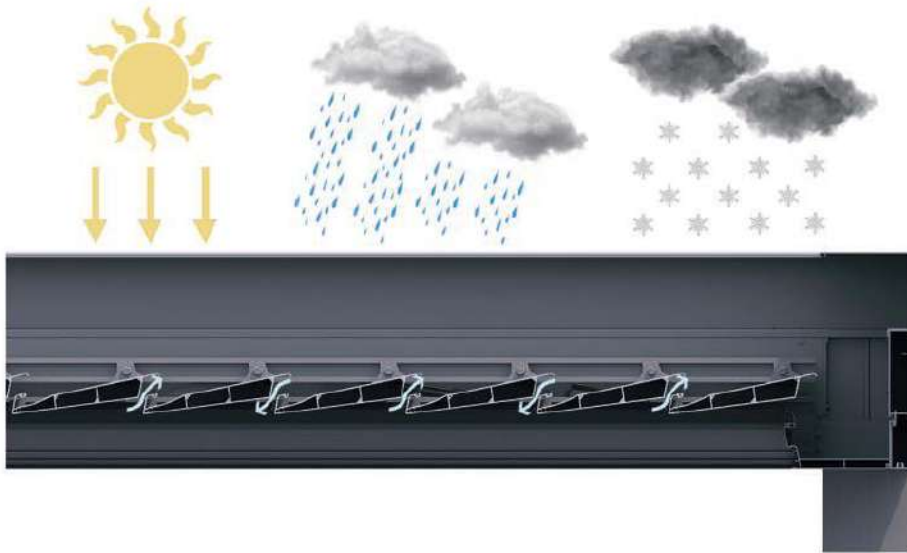
**LAMEL HAREKETİ**  
**LAMELLA MOVEMENT**

Lamellerin 0° ile 105° arasında serbest dönüşü, farklı zamanlarda pergolanın maksimum hava kullanımı sağlar. Provides maximum air using of the pergola at different times, free rotation of the lamella between 0° and 105°.



0°

Lamellerin kapalı kalması her türlü hava koşulundan koruma sağlar.  
Provides protection from all weather conditions the roof remains closed.



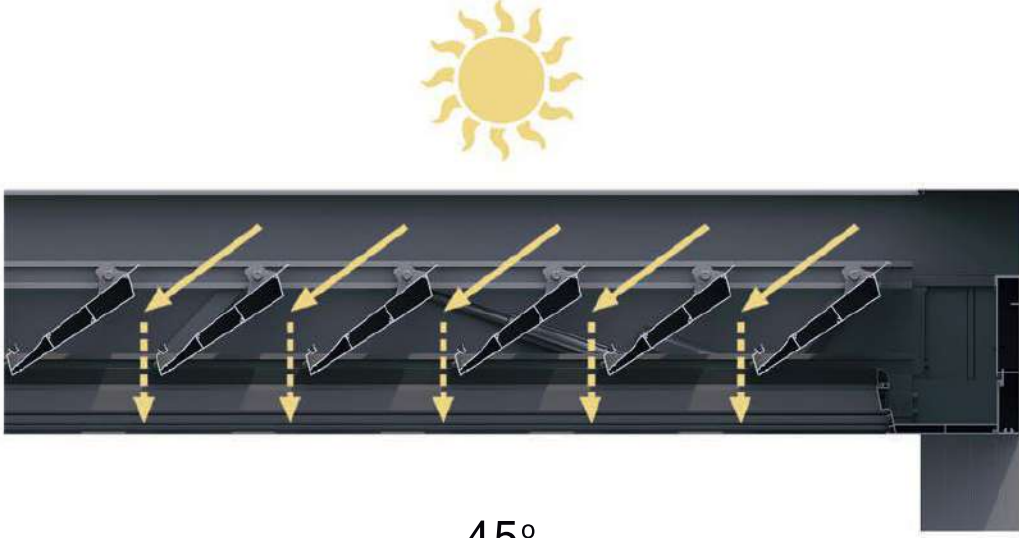
5°

Yağmur veya kar yağıyor olsa bile alanın havalandırmasına izin verir.  
Provide the ventilation of the area even if it is raining or snowing.

**TANITIM**  
INTRODUCTION

**LAMEL HAREKETİ**  
LAMELLA MOVEMENT

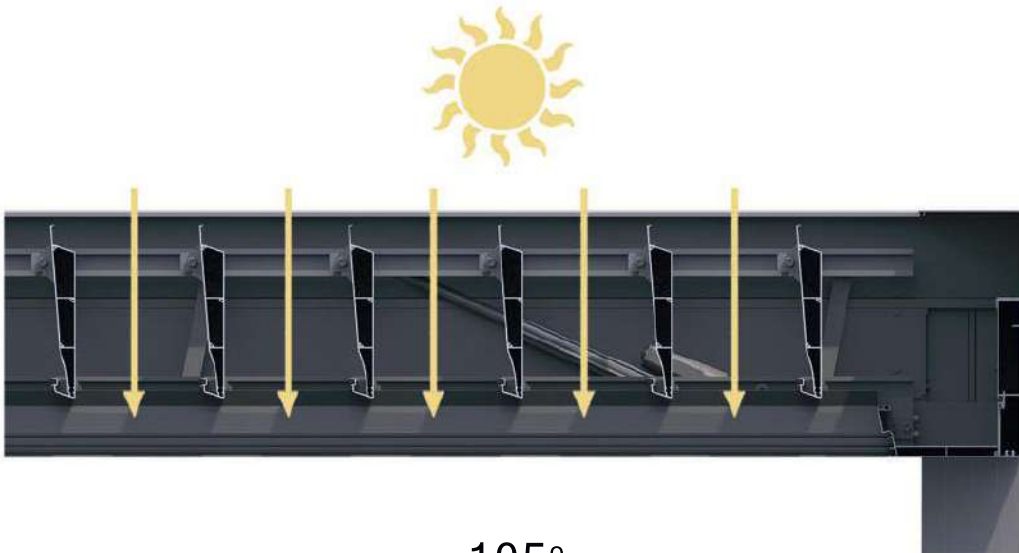
Lamellerin  $0^\circ$  ile  $105^\circ$  arasında serbest dönüşü, farklı zamanlarda pergolanın maksimum hava kullanımı sağlar. Provides maximum air using of the pergola at different times, free rotation of the lamella between  $0^\circ$  and  $105^\circ$ .



**45°**

Güneş ışığının girmesine izin verir, yine de aydınlatmayı kontrol eder.

Allows the sunlight to enter, still controls the lighting



**105°**

Güneş ışığının tam olarak kullanılmasına izin verir.

Permits full use of the sunlight.

**TANITIM**  
INTRODUCTION

**YAĞMUR SUYU DRENAJ SİSTEMİ**  
RAINWATER DRAINAGE SYSTEM

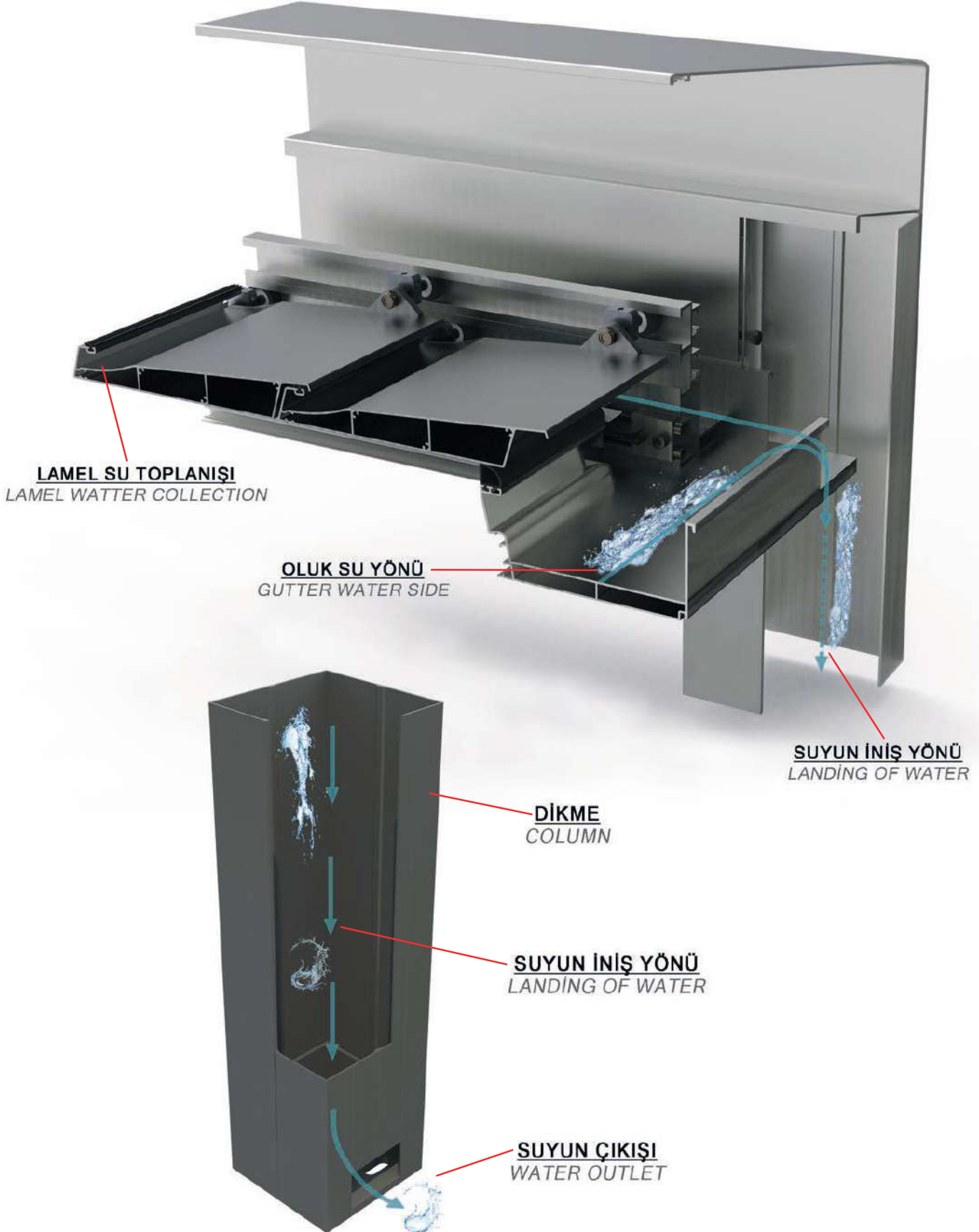
Bioklimatik Pergola, yağmur suyunu toplayacak şekilde tasarlanmıştır. Su, lamellerden yan oluklara yönlendirilir. Toplanan su ayağın içinden dışarıya aktarılır. Yağmur suyunun dışarı aktarılması için oluğa ve ayağa kертme işlemi uygulanır.

Bioclimatic Pergola is designed to collect rainwater. The water is directed to side beams of lamella. And then rainwater is directed to side gutter from lamellae. The collected water is transferred from inside of the foot to the outside notching is applied to the groove and the feet for rainwater discharge.



**TANITIM**  
INTRODUCTION

**YAĞMUR SUYU DRENAJ SİSTEMİ**  
RAINWATER DRAINAGE SYSTEM





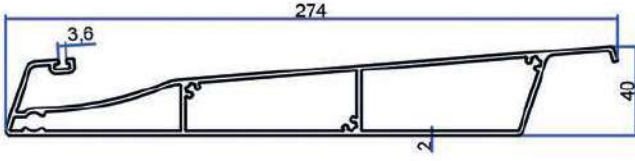
**İÇİNDEKİLER**  
**TABLE OF CONTENTS**

<b><u>BİOKLİMATİK PERGOLA LİSTESİ</u></b> BIOCLIMATIC PERGOLA LIST.....	9
<b><u>BİOKLİMATİK PERGOLA PROFİLLER</u></b> BIOCLIMATIC PERGOLA PROFILES.....	10
<b><u>TİPOLOJİ</u></b> TYPOLOGY.....	13
<b><u>SİSTEMİN MAKSİMUM - MİNİMUM ÖLÇÜLERİ</u></b> MAXIMUM - MINIMUM DIMENSIONS OF THE SYSTEM.....	16
<b><u>AKSESUARLAR</u></b> ACCESSORIES.....	17
<b><u>KURULUM TALİMATLARI</u></b> INSTALLATION INSTRUCTIONS.....	25

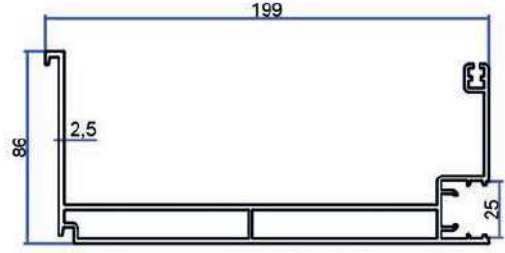




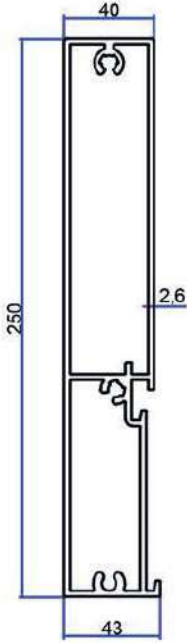
**BİOKLİMATİK PERGOLA LİSTESİ**  
*BIOCLIMATIC PERGOLA LIST*



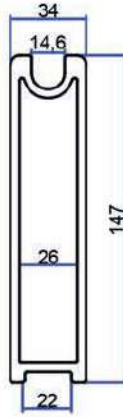
Profile No	kg/m
2420	3,700



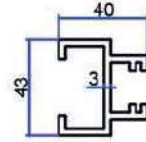
Profile No	kg/m
2423	3,512



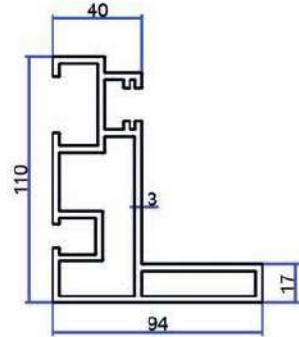
Profile No	kg/m
2424	4,990



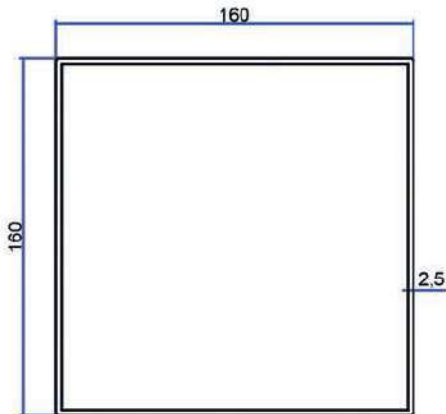
Profile No	kg/m
2425	4,082



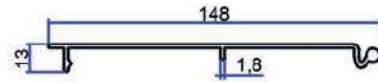
Profile No	kg/m
2421	1,171



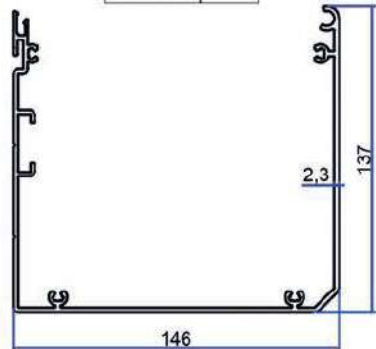
Profile No	kg/m
2422	3,933



Profile No	kg/m
2426	4,270

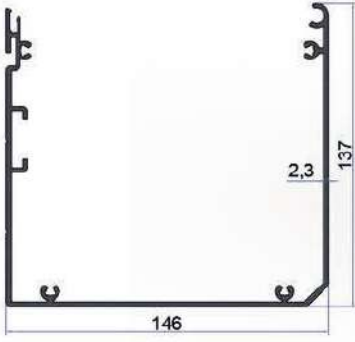


Profile No	kg/m
2091	0,915

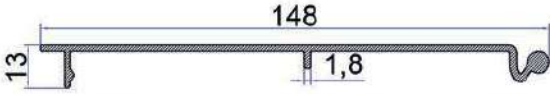


Profile No	kg/m
2090	3,075

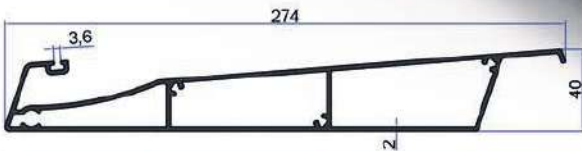
**PROFİLLER**  
**PROFILES**



<b>PROFİL</b> PROFILE	<b>2090</b>	<b>İSMİ</b> NAME	<b>MOTOR KUTUSU</b> ENGINE BOX	<b>AĞIRLIK</b> WEIGHT	<b>3,075 kg/m</b>	<b>UZUNLUK</b> LENGHT	<b>7 METRE</b> 7 METER
--------------------------	-------------	---------------------	-----------------------------------	--------------------------	-------------------	--------------------------	---------------------------

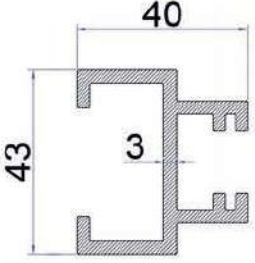


<b>PROFİL</b> PROFILE	<b>2091</b>	<b>İSMİ</b> NAME	<b>MOTOR KUTUSU KAPAĞI</b> ENGINE BOX COVER	<b>AĞIRLIK</b> WEIGHT	<b>0,915 kg/m</b>	<b>UZUNLUK</b> LENGHT	<b>7 METRE</b> 7 METER
--------------------------	-------------	---------------------	--	--------------------------	-------------------	--------------------------	---------------------------

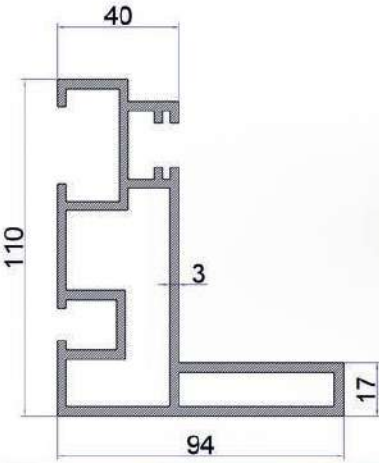


<b>PROFİL</b> PROFILE	<b>2420</b>	<b>İSMİ</b> NAME	<b>LAMEL</b> LAMELLA	<b>AĞIRLIK</b> WEIGHT	<b>3,700 kg/m</b>	<b>UZUNLUK</b> LENGHT	<b>7 METRE</b> 7 METER
--------------------------	-------------	---------------------	-------------------------	--------------------------	-------------------	--------------------------	---------------------------

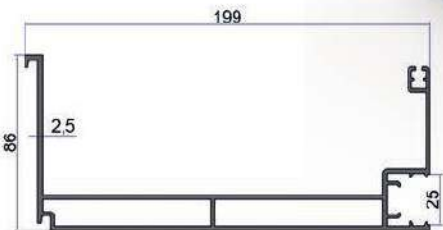
**PROFİLLER**  
**PROFİLES**



<b>PROFİL</b> PROFİLE	<b>2421</b>	<b>İSMİ</b> NAME	<b>RAY ÜST EK</b> RAİL TOP ADD	<b>AĞIRLIK</b> WEIGHT	<b>1,171 kg/m</b>	<b>UZUNLUK</b> LENGHT	<b>7 METRE</b> 7 METER
--------------------------	-------------	---------------------	-----------------------------------	--------------------------	-------------------	--------------------------	---------------------------

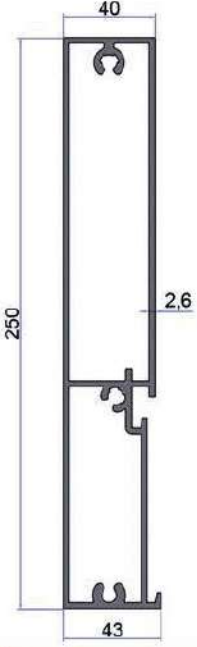


<b>PROFİL</b> PROFİLE	<b>2422</b>	<b>İSMİ</b> NAME	<b>RAY</b> RAİL	<b>AĞIRLIK</b> WEIGHT	<b>3,933 kg/m</b>	<b>UZUNLUK</b> LENGHT	<b>7 METRE</b> 7 METER
--------------------------	-------------	---------------------	--------------------	--------------------------	-------------------	--------------------------	---------------------------

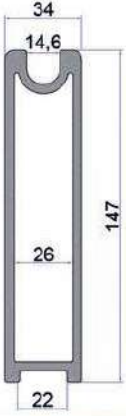


<b>PROFİL</b> PROFİLE	<b>2423</b>	<b>İSMİ</b> NAME	<b>OLUK</b> GUTTER	<b>AĞIRLIK</b> WEIGHT	<b>3,512 kg/m</b>	<b>UZUNLUK</b> LENGHT	<b>7 METRE</b> 7 METER
--------------------------	-------------	---------------------	-----------------------	--------------------------	-------------------	--------------------------	---------------------------

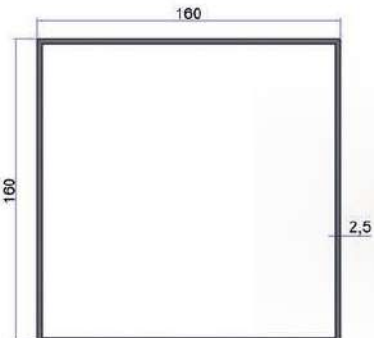
**PROFİLLER**  
**PROFİLES**



<b>PROFİL</b> PROFİLE	<b>2424</b>	<b>İSMİ</b> NAME	<b>40X250 OLUK DİKME</b> 40X250 GUTTER SEWING	<b>AĞIRLIK</b> WEIGHT	<b>4,990 kg/m</b>	<b>UZUNLUK</b> LENGHT	<b>7 METRE</b> 7 METER
--------------------------	-------------	---------------------	--	--------------------------	-------------------	--------------------------	---------------------------



<b>PROFİL</b> PROFİLE	<b>2425</b>	<b>İSMİ</b> NAME	<b>EK TAKOZU</b> ADDITIONAL WEDGE	<b>AĞIRLIK</b> WEIGHT	<b>4,082 kg/m</b>	<b>UZUNLUK</b> LENGHT	<b>7 METRE</b> 7 METER
--------------------------	-------------	---------------------	--------------------------------------	--------------------------	-------------------	--------------------------	---------------------------



<b>PROFİL</b> PROFİLE	<b>2426</b>	<b>İSMİ</b> NAME	<b>160X160 DİKME</b> 160X160 COLUMN	<b>AĞIRLIK</b> WEIGHT	<b>4,270 kg/m</b>	<b>UZUNLUK</b> LENGHT	<b>7 METRE</b> 7 METER
--------------------------	-------------	---------------------	--	--------------------------	-------------------	--------------------------	---------------------------

TİPOLOJİ  
TYPOLOGY



- 4 AYAKLI 1 SİSTEM
- 1 SYSTEM WITH 4 LEGS



- 6 AYAKLI 2 SİSTEM
- 2 SYSTEMS WITH 6 LEGS

TİPOLOJİ  
TYPOLOGY



- 12 AYAKLI 6 SİSTEM
- 6 SYSTEMS WITH 12 LEGS



- AYAKSIZ 1 SİSTEM
- 1 SYSTEM WITHOUT LEG

TİPOLOJİ  
TYPOLOGY



- 2 AYAKLI 1 SİSTEM
- 1 SYSTEM WITH 2 LEGS



- 3 AYAKLI 2 SİSTEM
- 2 SYSTEMS WITH 3 LEGS

**SİSTEMİN MAKSİMUM ÖLÇÜLENDİRMESİ**  
MAXIMUM MEASUREMENT OF THE SYSTEM

**ÖN AÇILIM ÖLÇÜSÜ VE PANEL SAYISI**  
FRONT OPENING SIZE AND NUMBER OF PANELS

**PANEL SAYISINA GÖRE AÇILIM ÖLÇÜLERİDİR.**  
ARE OPENING SIZES ACCORDING TO THE NUMBER OF PANELS.

5 LAMEL	1,550 Metre	17 LAMEL	4,378 Metre
6 LAMEL	1,780 Metre	18 LAMEL	4,614 Metre
7 LAMEL	2,016 Metre	19 LAMEL	4,850 Metre
8 LAMEL	2,252 Metre	20 LAMEL	5,086 Metre
9 LAMEL	2,488 Metre	21 LAMEL	5,322 Metre
10 LAMEL	2,725 Metre	22 LAMEL	5,558 Metre
11 LAMEL	2,960 Metre	23 LAMEL	5,795 Metre
12 LAMEL	3,197 Metre	24 LAMEL	6,030 Metre
13 LAMEL	3,433 Metre	25 LAMEL	6,267 Metre
14 LAMEL	3,670 Metre	26 LAMEL	6,503 Metre
15 LAMEL	3,905 Metre	27 LAMEL	6,740 Metre
16 LAMEL	4,142 Metre	28 LAMEL	6,975 Metre

**MAX CEPHE UZUNLUĞU 3.75 METREDİR.**  
THE MAX FACADE LENGTH IS 3.75 METERS





**AKSESUARLAR  
ACCESSORIES**

**PAL-150 PALMERA MOTOR TAKIM SETİ / PALMERA ENGINE TOOL SET**

ÜRÜN RESMİ PRODUCT IMAGE	ÜRÜN KODU PRODUCT PRODUCT	ÜRÜN AÇIKLAMASI PRODUCT DESCRIPTION	ADET PIECE
	PAL-3	MOTOR KUTUSU YAN KAPAK ENGINE BOX SIDE COVER	2
	PAL-4	RULMAN YATAĞI ROLLER BEARING	1
	PAL-5	RULMAN KELEPÇESİ BEARING CLAMP	1
	PAL-6	KAYIŞ YÖN VERME APARATI BELT DIRECTIONS	2
	PAL-52	MAKARA PİMİ ROLLER PIN	4
	PAL-77	DİŞİ MAKARA FEMALE ROLLER	2
	PAL-78	ERKEK MAKARA MALE ROLLER	2
	PAL-91	SEKİZGEN DİŞLİ OCTAGONAL GEAR	2
	PAL-111	M6X12 SETSKUR M6X12 SETSKUR	4
	PAL-113	M6X20 H.B. İNBUS CİVATA M6X20 H.B. INBUS BOLT	8
	PAL-114	M5X12 İNBUS CİVATA M5X12 INBUS BOLT	1
	PAL-118	M8 FİBER SOMUN M8 FİBER NUT	14
	PAL-119	4.8X19 YSB BOMBE BAŞ AKILLI VİDA 4.8X19 YSB BOMB HEAD SMART SCREW	8
	PAL-122	PLASTİK PUL PLASTIC WASHER	2
	PAL-135	RULMAN ROLLER	1
	PAL-136	SEKİZGEN BORU BAŞI OCTAGONAL PIPE HEAD	1

**AKSESUARLAR  
ACCESSORIES**

**PAL-151 PALMERA ÖN ÇEKİCİ TAKIMI / PALMERA FRONT DRAWER KIT**

ÜRÜN RESMİ PRODUCT IMAGE	ÜRÜN KODU PRODUCT PRODUCT	ÜRÜN AÇIKLAMASI PRODUCT DESCRIPTION	ADET PIECE
	PAL-7	ÖN KAYIŞ ÇEKME APARATI 1 FRONT BELT PULLER 1	2
	PAL-8	ÖN KAYIŞ ÇEKME APARATI 2 FRONT BELT PULLER 2	2
	PAL-9	ÖN KAYIŞ ÇEKME APARATI 3 FRONT BELT PULLER 3	2
	PAL-10	ÖN KAYIŞ ÇEKME APARATI SOL FRONT BELT PULLER LEFT	1
	PAL-11	ÖN KAYIŞ ÇEKME APARATI SAĞ FRONT BELT PULLER RIGHT	1
	PAL-12	ÖN KAYIŞ ÇEKME APARATI 5 FRONT BELT PULLER 5	2
	PAL-13	ÖN KAYIŞ ÇEKME APARATI 6 FRONT BELT PULLER 6	2
	PAL-76	POLYEMİT KILAVUZ MALZEMESİ POLYEMIDE GUIDE MATERIAL	2
	PAL-114	M5X12 İNBUS CİVATA M5X12 INBUS BOLT	14
	PAL-115	M6X25 İNBUS CİVATA M6X25 INBUS BOLT	4









**PAL-152 PALMERA ÖN GERGİ TAKIMI / PALMERA FRONT TENSIONER KIT**

	PAL-29	PALMERA ÖN GERDİRME PALMERA PRE-TENSIONING	2
	PAL-79	POLYEMİT TEKER POLYEMIDE WHEEL	2
	PAL-135	RULMAN ROLLER	4
	PAL-139	M6X100 AKV CİVATA M6X100 AKV BOLT	4
	PAL-153	12'LİK MİL SEGMANI 12 SHAFT RING	4
	PAL-154	PİM OTOMAT PIN AUTOMATIC	2

**AKSESUARLAR  
ACCESSORIES**

ÜRÜN KODU PRODUCT CODE	ÜRÜN RESMİ PRODUCT IMAGE	ÜRÜN AÇIKLAMASI PRODUCT DESCRIPTION	KOLİ ADETİ QUANTITY OF BOX
PAL-1		<b>PANEL LAZERİ</b> PANEL LASER	
PAL-2		<b>ARKA SABİT LAZERİ</b> REAR FIXED LASER	
PAL-14		<b>LİNEER MOTOR ALT KASA</b> LINEAR MOTOR BOTTOM CASE	
PAL-15		<b>LİNEER MOTOR MAKASI</b> LINEAR MOTOR SCISSORS	
PAL-16		<b>PANEL (C) KANALI ÖN ÇEKME MAFSALI</b> PANEL (C) CHANNEL FRONT DRAWING JOINT	
PAL-17		<b>PANEL (C) KANALI ÖN ÇEKME APARATI</b> PANEL (C) CHANNEL FRONT TOWING APPARATUS	
PAL-18		<b>MAFSAL LAZERİ</b> JOINT LASER	
PAL-19		<b>RAY SABİTLEME LAZERİ</b> RAIL FIXING LASER	
PAL-20		<b>ARKA PANEL SABİTLEME PARÇASI</b> REAR PANEL FIXING PART	
PAL-21		<b>AYAK ÜST (L) BAĞLANTI LAZER PARÇASI</b> FOOT UPPER (L) CONNECTION LASER PART	
PAL-21-1		<b>AYAK ÜST (L) BAĞLANTI LAZER PARÇASI SACI</b> UPPER FOOT (L) CONNECTION LASER PART SHEET	
PAL-22		<b>AYAK ÜST (T) BAĞLANTI LAZER PARÇASI</b> FOOT UPPER (T) CONNECTION LASER PART	

**AKSESUARLAR  
ACCESSORIES**

ÜRÜN KODU PRODUCT CODE	ÜRÜN RESMİ PRODUCT IMAGE	ÜRÜN AÇIKLAMASI PRODUCT DESCRIPTION	KOLİ ADETİ QUANTITY OF BOX
PAL-22-1		AYAK ÜST (T) BAĞLANTI LAZER PARÇASI SACI TOP OF THE FOOT (T) CONNECTION LASER PART SHEET	
PAL-24		AYAK ALT (L) KÖŞE BAĞLANTI AYAĞI FOOT BOTTOM (L) CORNER CONNECTION BRACKET	
PAL-25		AYAK ALT (T) ORTA BAĞLANTI AYAĞI FOOT BOTTOM (T) MIDDLE CONNECTION BRACKET	
PAL-26		OLUK 90° (L) BİRLEŞTİRME GUTTER 90° (L) COMBINING	
PAL-27-1		KÖŞE BAĞLANTI SACI 4MM SLOT DELİKLİ CORNER CONNECTION SHEET 4MM SLOT HOLE	
PAL-27-2		KÖŞE BAĞLANTI SACI 1 MM DELİKSİZ CORNER CONNECTION SHEET 1 MM WITHOUT HOLES	
PAL-27-3		KÖŞE BAĞLANTI SACI 1MM L CORNER CONNECTION SHEET 1MM L	
PAL-27-4		KÖŞE BAĞLANTI SACI 1MM R CORNER CONNECTION SHEET 1MM R	
PAL-27-5		KÖŞE BAĞLANTI L SACI CORNER CONNECTION L SHEET	
PAL-28-1		DUVAR ORTA BAĞLANTI SACI 4MM SLOTLU L WALL MIDDLE CONNECTION SHEET 4MM SLOT L	
PAL-28-2		DUVAR ORTA BAĞLANTI SACI 4MM SLOTLU R WALL MIDDLE CONNECTION SHEET 4MM SLOT R	
PAL-28-3		DUVAR ORTA BAĞLANTI KAPAMA SACI 1 MM WALL MIDDLE CONNECTION CLOSING SHEET 1 MM	

**AKSESUARLAR  
ACCESSORIES**

ÜRÜN KODU PRODUCT CODE	ÜRÜN RESMİ PRODUCT IMAGE	ÜRÜN AÇIKLAMASI PRODUCT DESCRIPTION	KOLİ ADETİ QUANTITY OF BOX
PAL-28-4		<b>DUVAR ORTA BAĞLANTI T SACI</b> WALL CENTER CONNECTION T SHEET	
PAL-30		<b>PALMERA LAZER</b> PALMERA LASER	
PAL-50		<b>LAMEL ALT TEKER PİMİ</b> LAMEL LOWER WHEEL PIN	
PAL-51		<b>LAMEL ÜST TEKER PİMİ</b> LAMEL UPPER WHEEL PIN	
PAL-54		<b>KÖŞE BAĞLANTI SACI</b> <b>1 MM DELİKSİZ</b> CORNER CONNECTION SHEET 1 MM WITHOUT HOLES	
PAL-55		<b>MOTOR MAKAS ŞASE SACI PİMİ</b> MOTOR SCISSORS FRAME SHEET PIN	
PAL-56		<b>MOTOR MAKAS VE (C) KANAL PİMİ</b> MOTOR SCISSORS AND (C) CHANNEL PIN	
PAL-57		<b>MAFSAL PİMİ</b> JOINT PIN	
PAL-75		<b>RULMANLI TEKER</b> BEARING WHEEL	
PAL-90		<b>ÇELİK TEL MAFSALI</b> STEEL WIRE JOINT	
PAL-94		<b>MOTOR VE (C) KANAL</b> <b>SABİTLEME LOKMASI</b> ENGINE AND (C) CHANNEL FIXING SOCKET	

**AKSESUARLAR**  
**ACCESSORIES**

ÜRÜN KODU PRODUCT CODE	ÜRÜN RESMİ PRODUCT IMAGE	ÜRÜN AÇIKLAMASI PRODUCT DESCRIPTION	KOLİ ADETİ QUANTITY OF BOX
PAL-95		<b>KİLİT LOKMASI KÜÇÜK</b> LOCK SOCKET SMALL	
PAL-96		<b>KİLİT LOKMASI BÜYÜK</b> LOCK SOCKET LARGE	
PAL-110		<b>ÇELİK YAY</b> STEEL SPRING	
PAL-111		<b>M6X12 SETSKUR</b> M6X12 SETSKUR	<b>2800</b>
PAL-112		<b>M6X12 H.B. İNBUS CİVATA</b> M6X12 H.B. INBUS BOLT	<b>500</b>
PAL-113		<b>M6X20 H.B. İNBUS CİVATA</b> M6X20 H.B. INBUS BOLT	<b>200</b>
PAL-114		<b>M5X12 İNBUS CİVATA</b> M5X12 INBUS BOLT	<b>500</b>
PAL-115		<b>M6X25 İNBUS CİVATA</b> M6X25 INBUS BOLT	<b>500</b>
PAL-116		<b>M8X40 TAM DIŞ AKV CİVATA</b> M8X40 FULL THREAD AKV BOLT	<b>200</b>
PAL-117		<b>M8X100 TAM DIŞ AKV CİVATA</b> M8X100 FULL THREAD AKV BOLT	<b>130</b>
PAL-118		<b>M8 FİBER SOMUN</b> M8 FIBER NUT	<b>1000</b>
PAL-119		<b>4.8X19 YSB BOMBE BAŞ</b> <b>AKILLI VİDA</b> 4.8X19 YSB BOMB HEAD SMART SCREW	<b>1500</b>

**AKSESUARLAR  
ACCESSORIES**

ÜRÜN KODU PRODUCT CODE	ÜRÜN RESMİ PRODUCT IMAGE	ÜRÜN AÇIKLAMASI PRODUCT DESCRIPTION	KOLİ ADETİ QUANTITY OF BOX
PAL-120		SEKİZLİK AY SEGMANI (KAPLAMALI) EIGHTH MOON RING (COATED)	
PAL-121		ONLUK AY SEGMANI (KAPLAMALI) TEN MOON RING (COATED)	
PAL-122		PLASTİK PUL PLASTIC WASHER	1000
PAL-135		6001 RULMAN 6001 ROLLER	
PAL-137		SEKİZGEN BORU BAŞI OCTAGONAL PIPE HEAD	8 MT
PAL-138		SOMFY 120 NM DÜZ MOTOR SOMFY 120 NM FLAT ENGINE	
RTS-KM5		RTS SOMFY ÇOKLU KUMANDA RTS SOMFY MULTIPLE CONTROLLER	
PAL-140		SOMFY ZAMAK APARATI SOMFY ZAMAK APPARATUS	
PRG-27		SOMFY SEKİZGEN MOTOR APARATI SOMFY OCTAGONAL ENGINE APPARATUS	
PAL-142		PİSTON MOTOR PISTON ENGINE	
PAL-143		KONTROL PANOSU CONTROL PANEL	
PAL-144		T10X20 TRİGER KAYIŞ T10X20 TRIGER BELT	100 MT

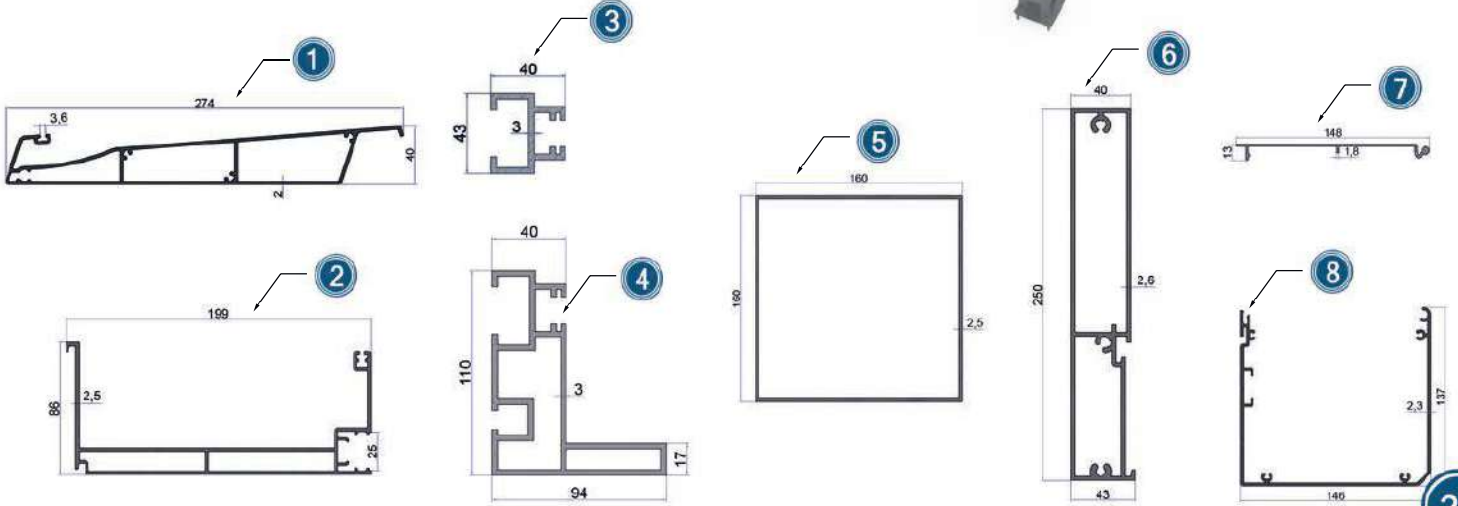
**AKSESUARLAR**  
**ACCESSORIES**

ÜRÜN KODU PRODUCT CODE	ÜRÜN RESMİ PRODUCT IMAGE	ÜRÜN AÇIKLAMASI PRODUCT DESCRIPTION	KOLİ ADETİ QUANTITY OF BOX
PAL-145		İZOLELİ LED INSULATED LED	100 MT
PAL-146		DFİZÖR KAPAĞI DIFFUSER COVER	
PAL-147		LAMEL FİTİLİ LAMEL WICK	319 MT
PAL-148		SU OLUK FİTİLİ WATER GUTTER WICK	49 MT
PAL-149		5MM İZOLELİ ÇELİK HALAT 5MM INSULATED STEEL ROPE	100 MT



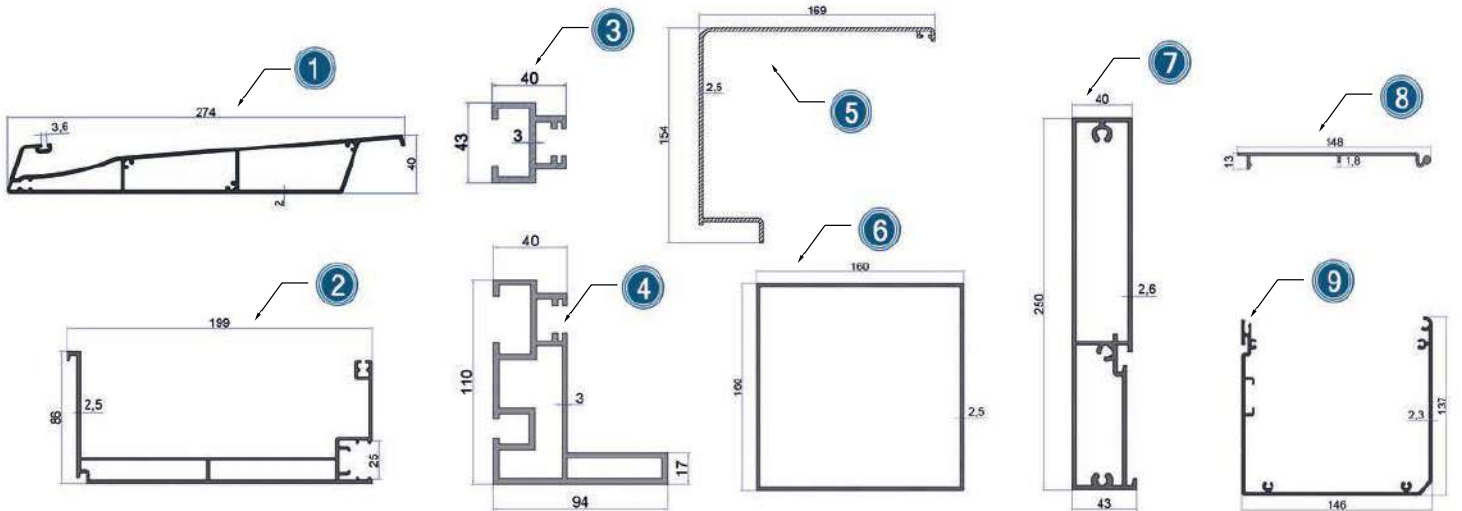
**MONTAJ ŞEMASI**  
**ASSEMBLY DIAGRAM**

**SİSTEM PROFİL KONUMLARI**  
**SYSTEM PROFILE LOCATIONS**



**MONTAJ ŞEMASI**  
**ASSEMBLY DIAGRAM**

**SİSTEM PROFİL KONUMLARI**  
**SYSTEM PROFILE LOCATIONS**



**MONTAJ ŞEMASI**  
**ASSEMBLY DIAGRAM**

**KÖŞE BAĞLANTI SİSTEMLERİ**  
**CORNER CONNECTION SYSTEMS**



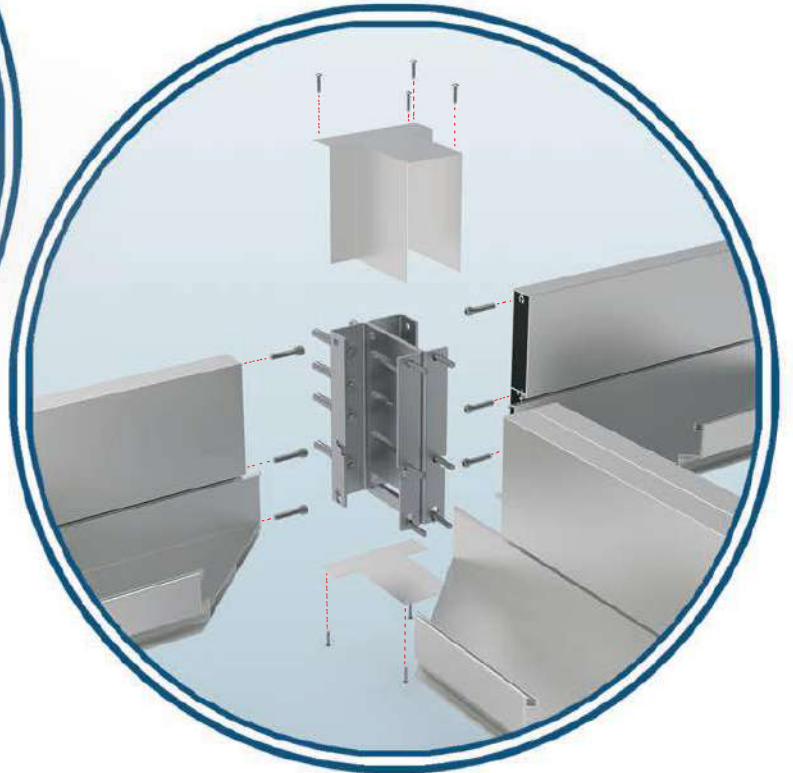
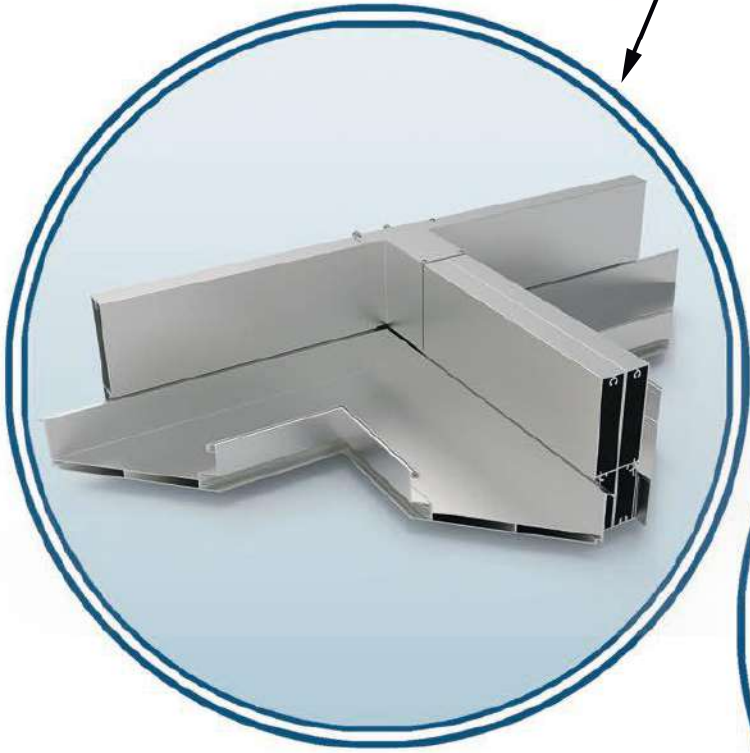
**MONTAJ ŞEMASI**  
**ASSEMBLY DIAGRAM**

**KÖŞE BAĞLANTI SİSTEMLERİ**  
**CORNER CONNECTION SYSTEMS**



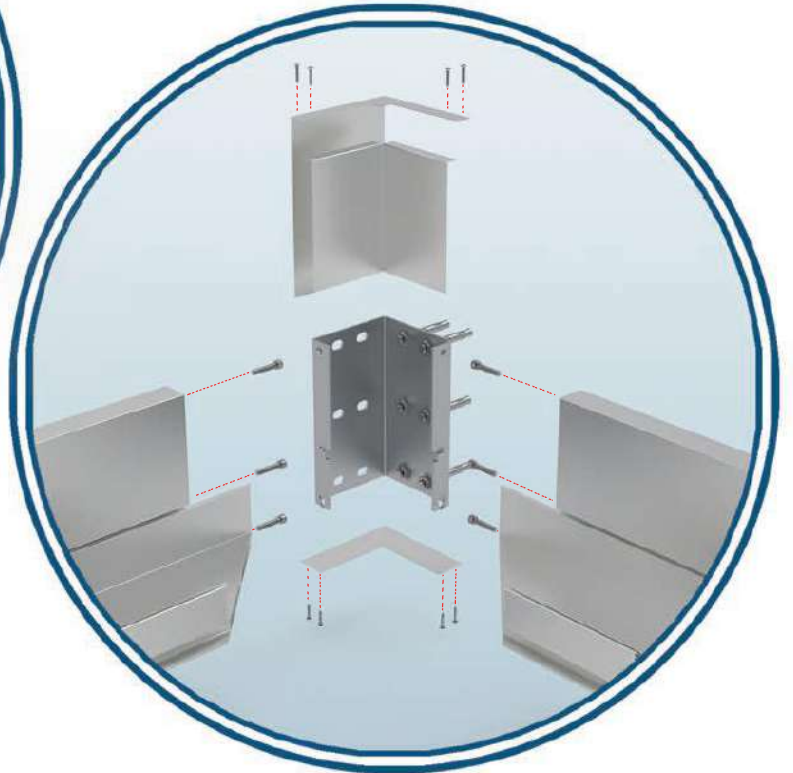
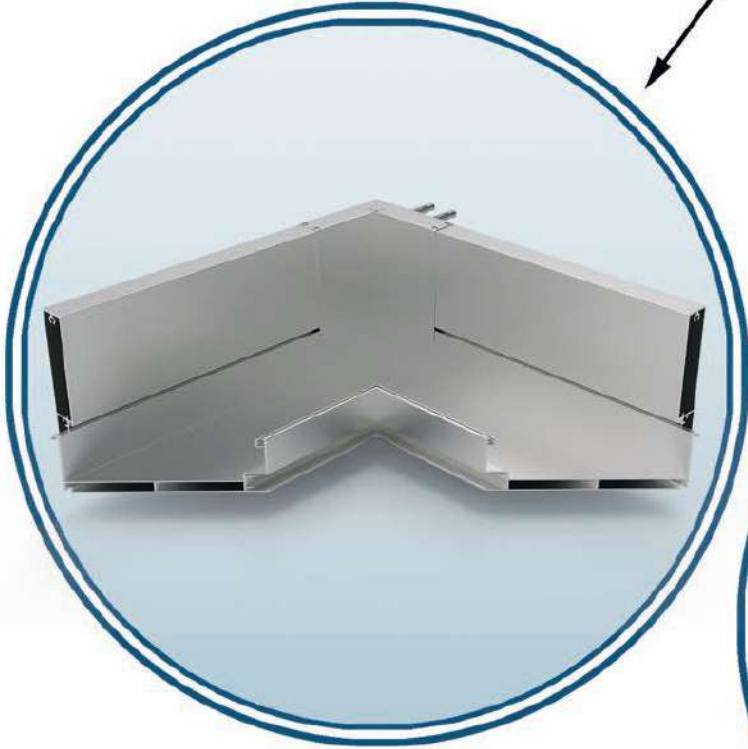
**MONTAJ ŞEMASI**  
**ASSEMBLY DIAGRAM**

**DUVAR ORTA KÖŞE BAĞLANTI SİSTEMİ**  
**WALL MIDDLE CORNER CONNECTION SYSTEM**

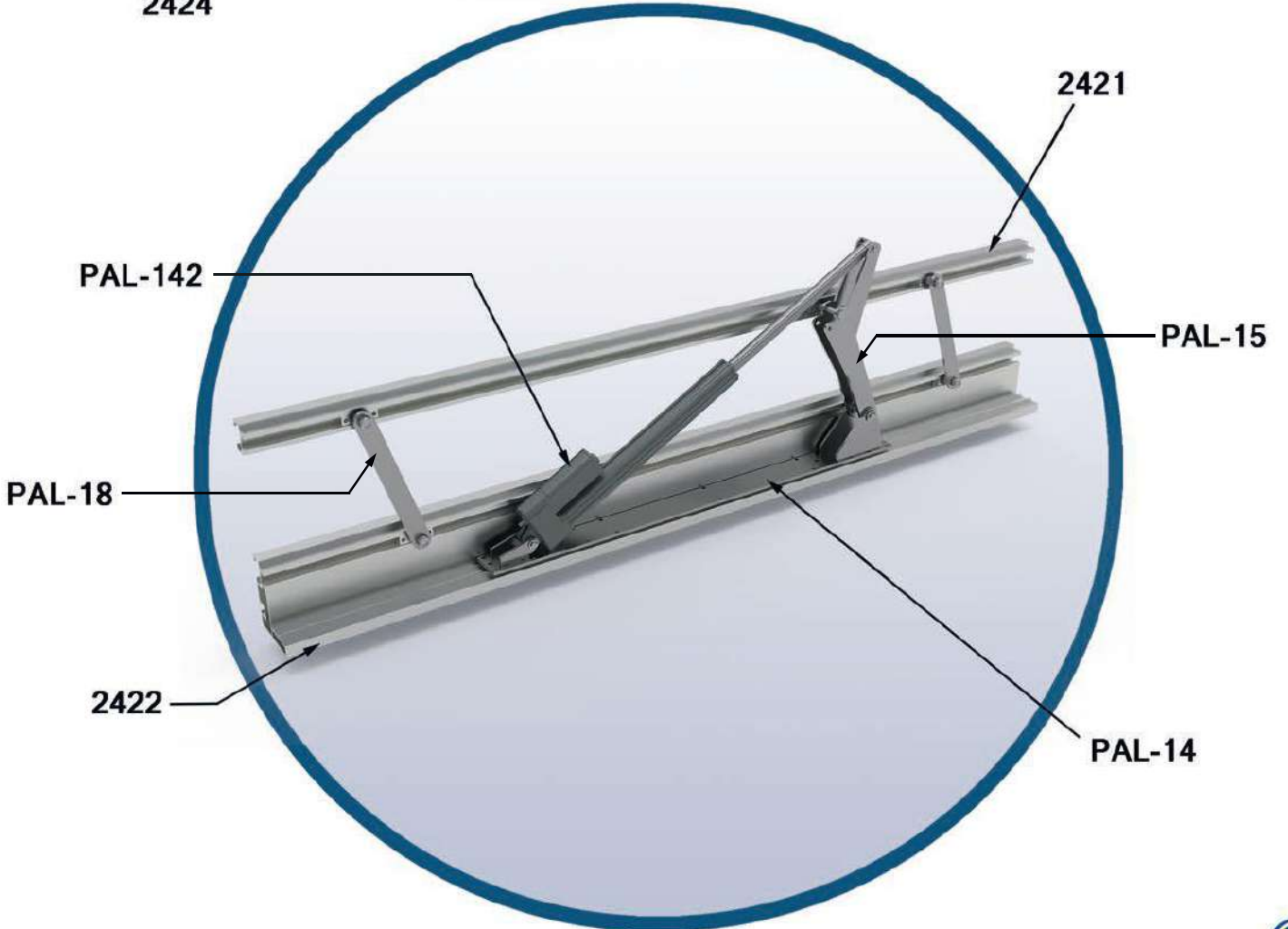
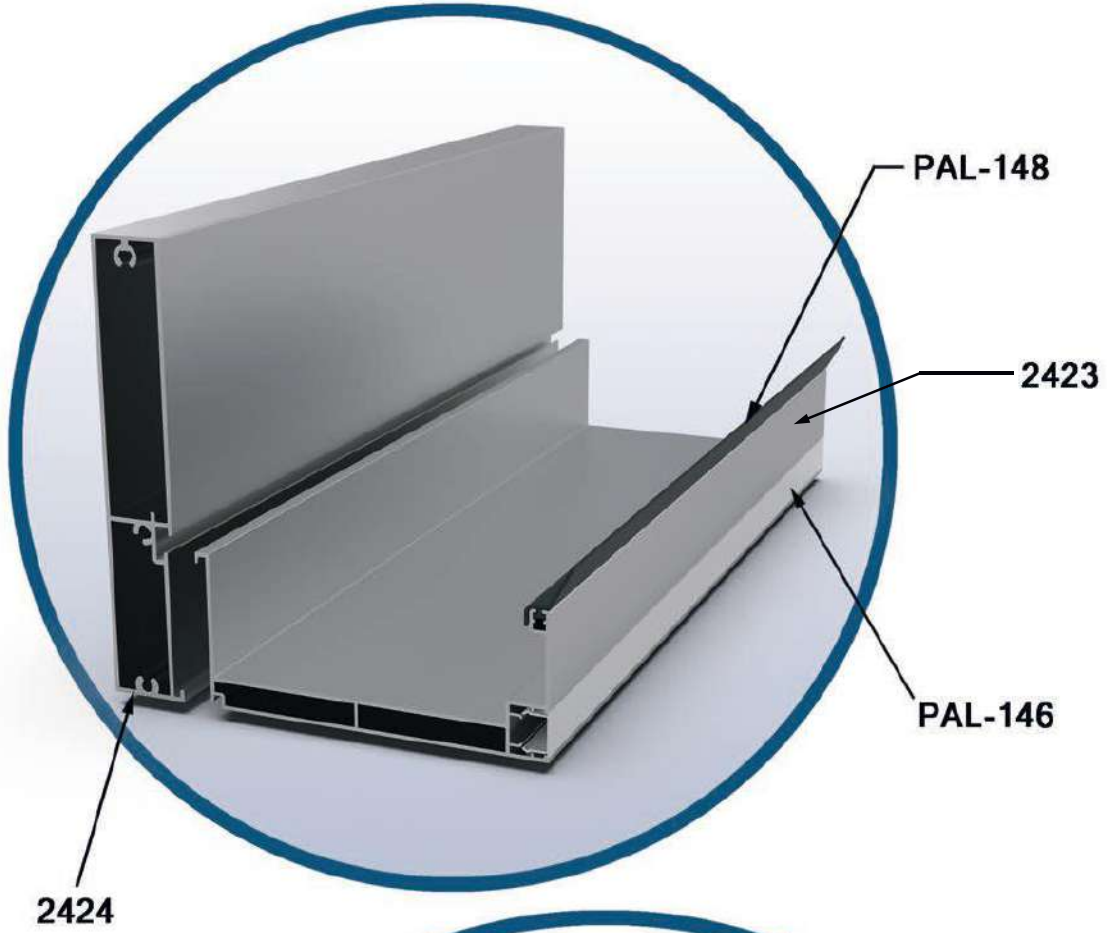


**MONTAJ ŞEMASI**  
**ASSEMBLY DIAGRAM**

**DUVAR KÖŞE BAĞLANTI SİSTEMİ**  
**WALL CORNER CONNECTION SYSTEM**

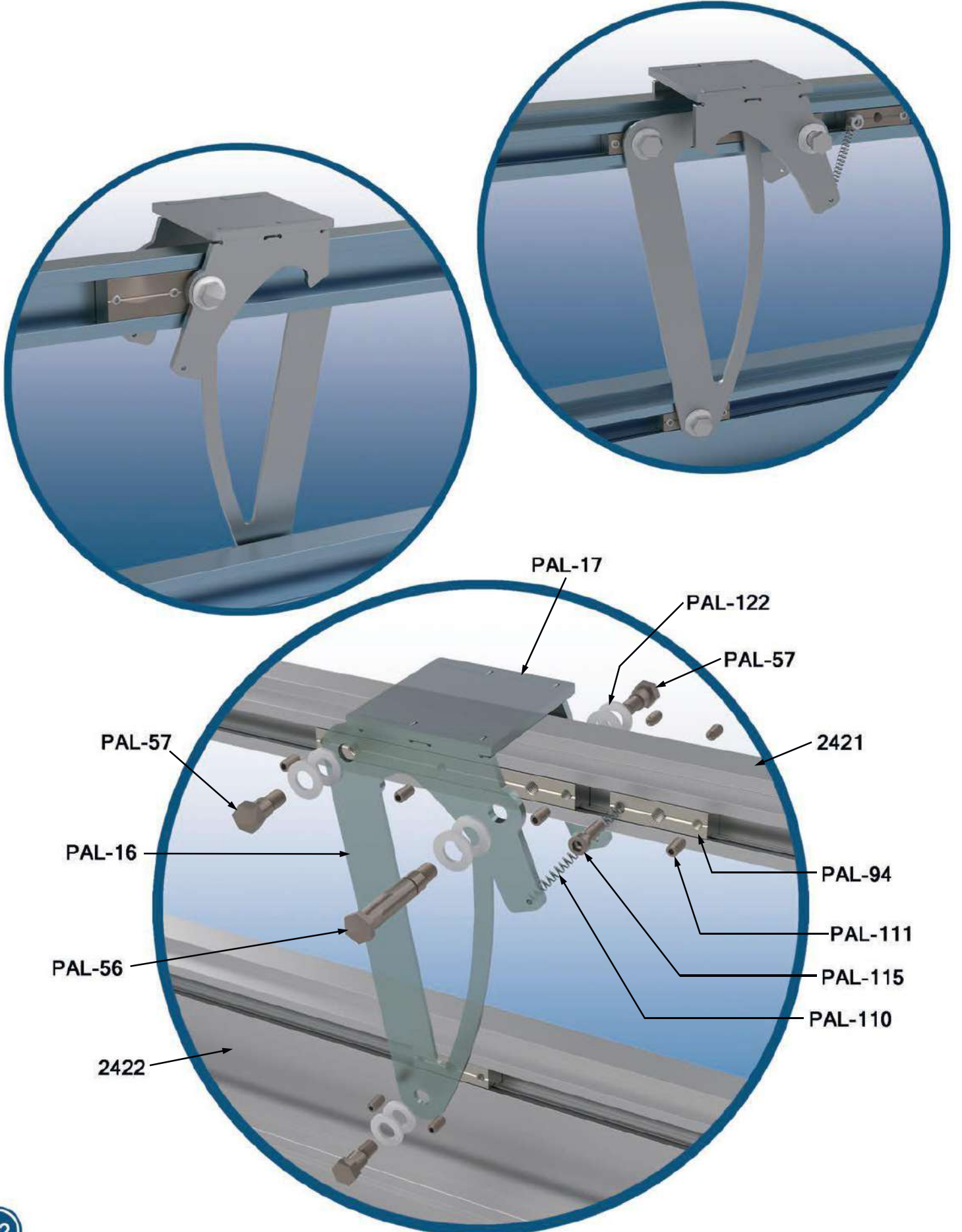


**MONTAJ ŞEMASI**  
**ASSEMBLY DIAGRAM**



**MONTAJ ŞEMASI**  
**ASSEMBLY DIAGRAM**

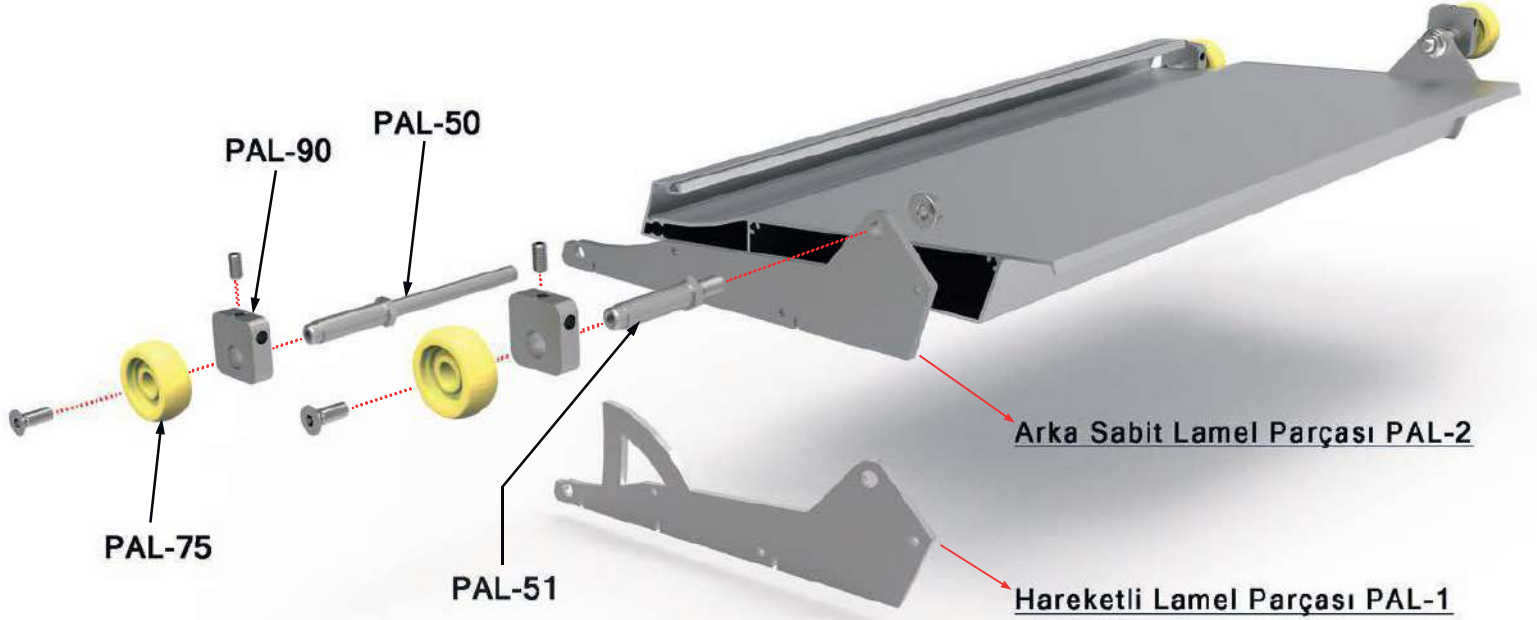
**ÖN KİLİT MONTAJI**  
**FRONT LOCK ASSEMBLY**





**İMALAT ŞEMASI**  
MANUFACTURING SCHEME

**LAMEL MONTAJI**  
LAMEL INSTALLATION



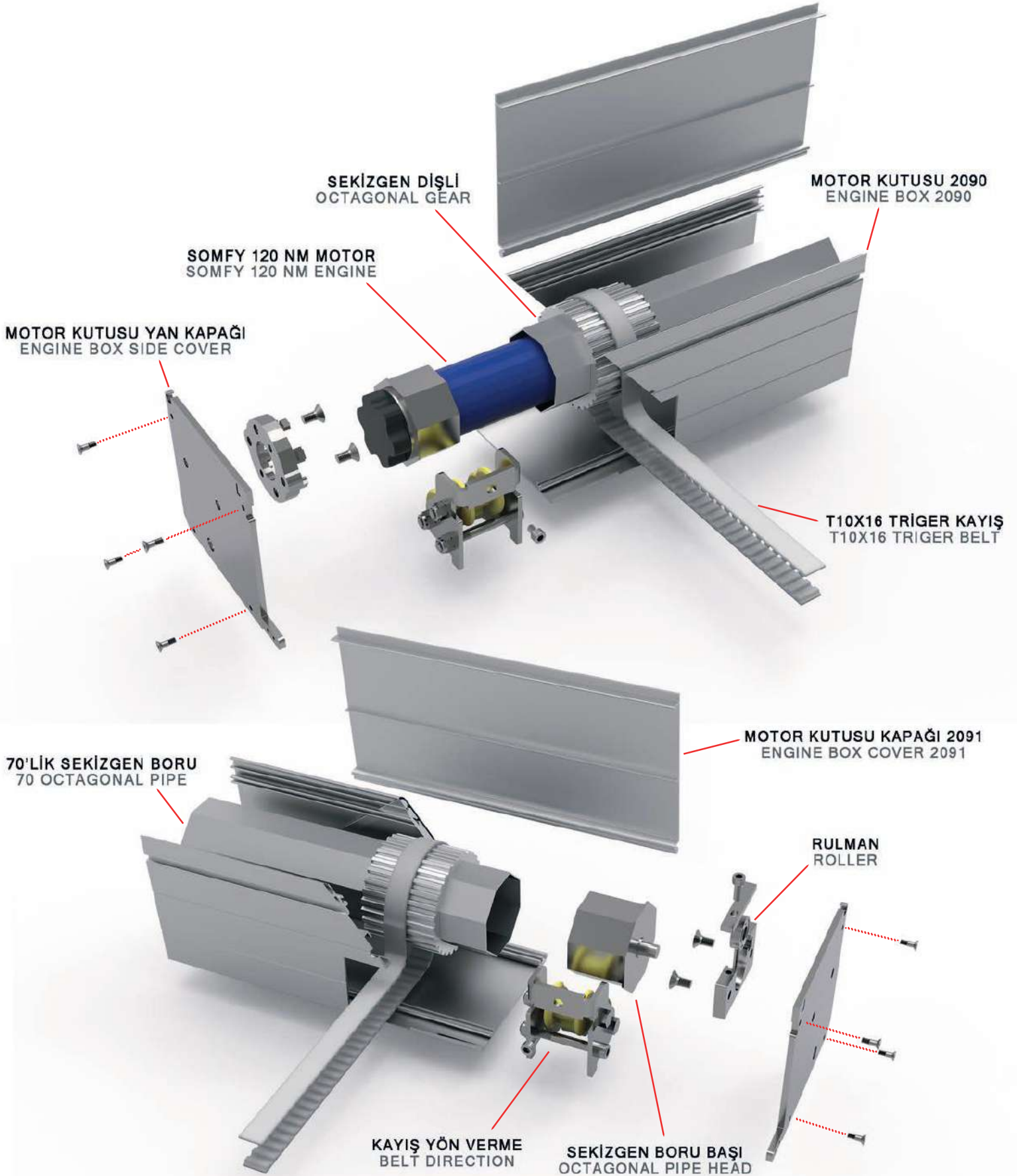
**İMALAT ŞEMASI**  
MANUFACTURING SCHEME

**MOTOR KUTUSU MONTAJI**  
ENGINE BOX INSTALLATION

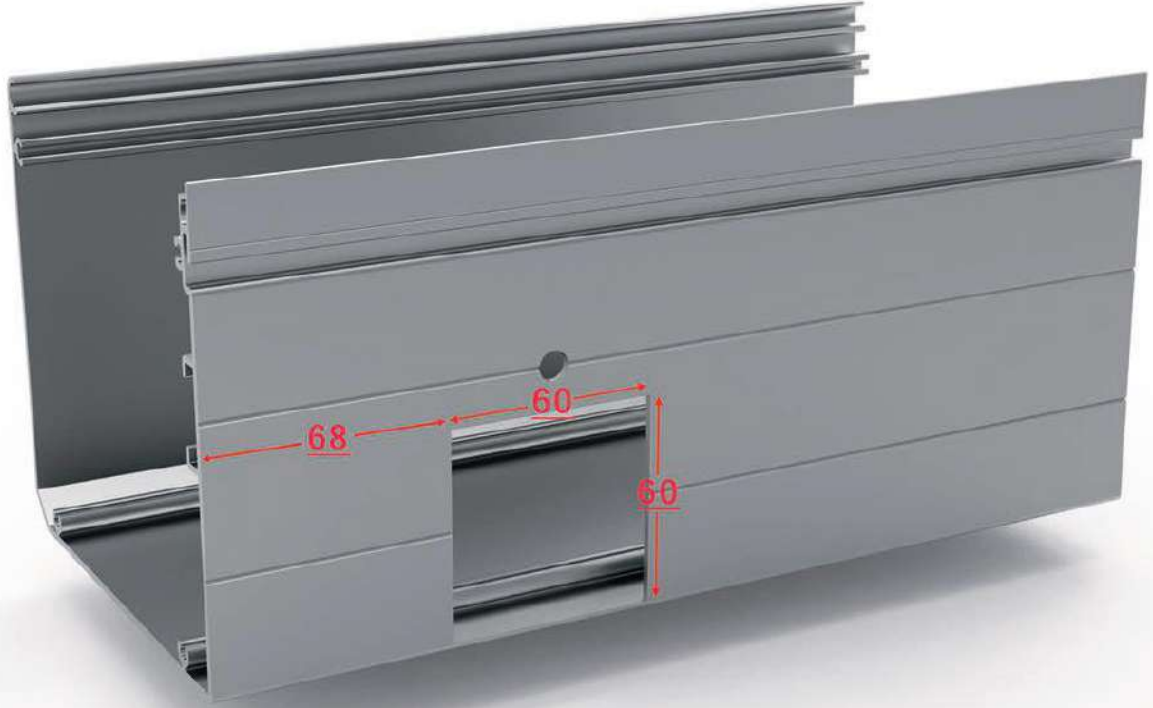


**İMALAT ŞEMASI**  
MANUFACTURING SCHEME

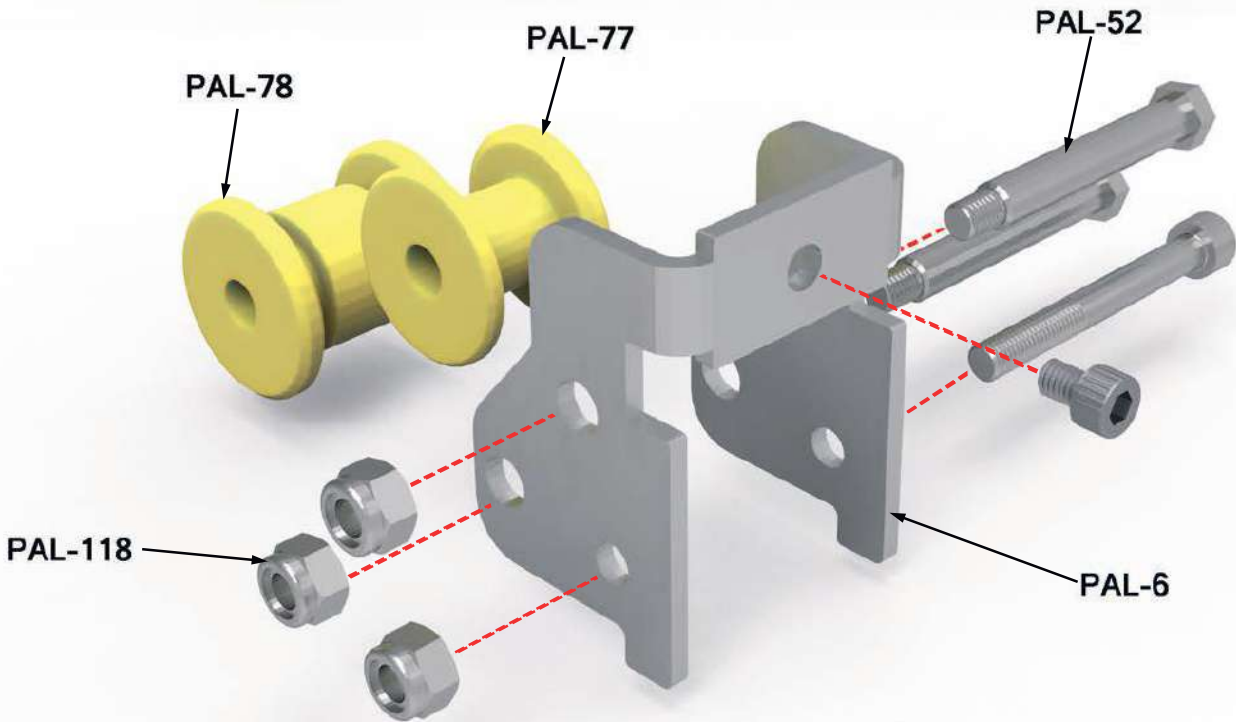
**MOTOR KUTUSU MONTAJI**  
ENGINE BOX INSTALLATION



**İMALAT ŞEMASI**  
**MANUFACTURING SCHEME**



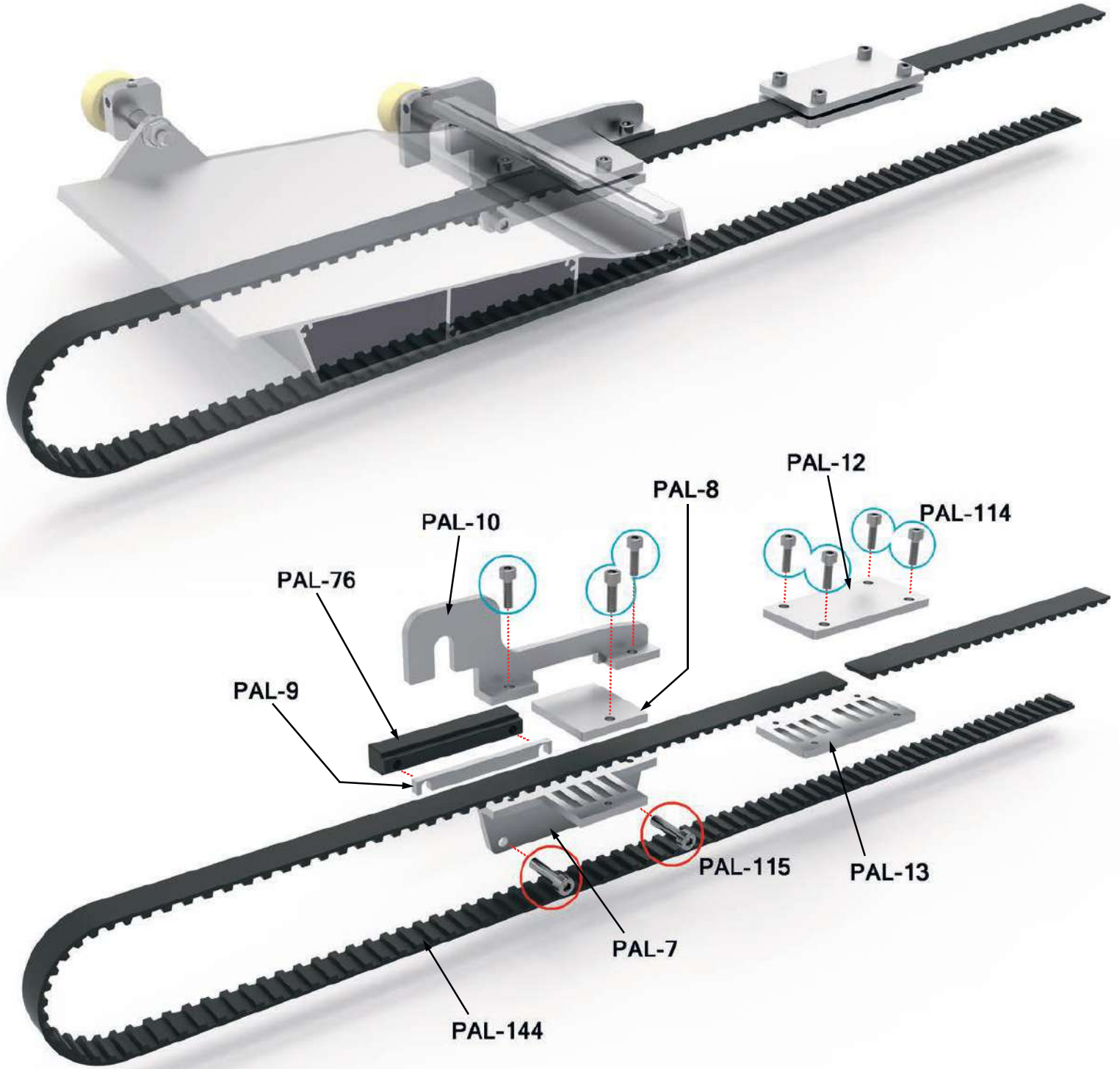
**MOTOR KUTUSU KERTME İŞLEMİ**  
**ENGINE BOX NOTCHING OPERATION**



**KAYIŞ YÖN VERME APARATI**  
**BELT GUIDING APPARATUS**

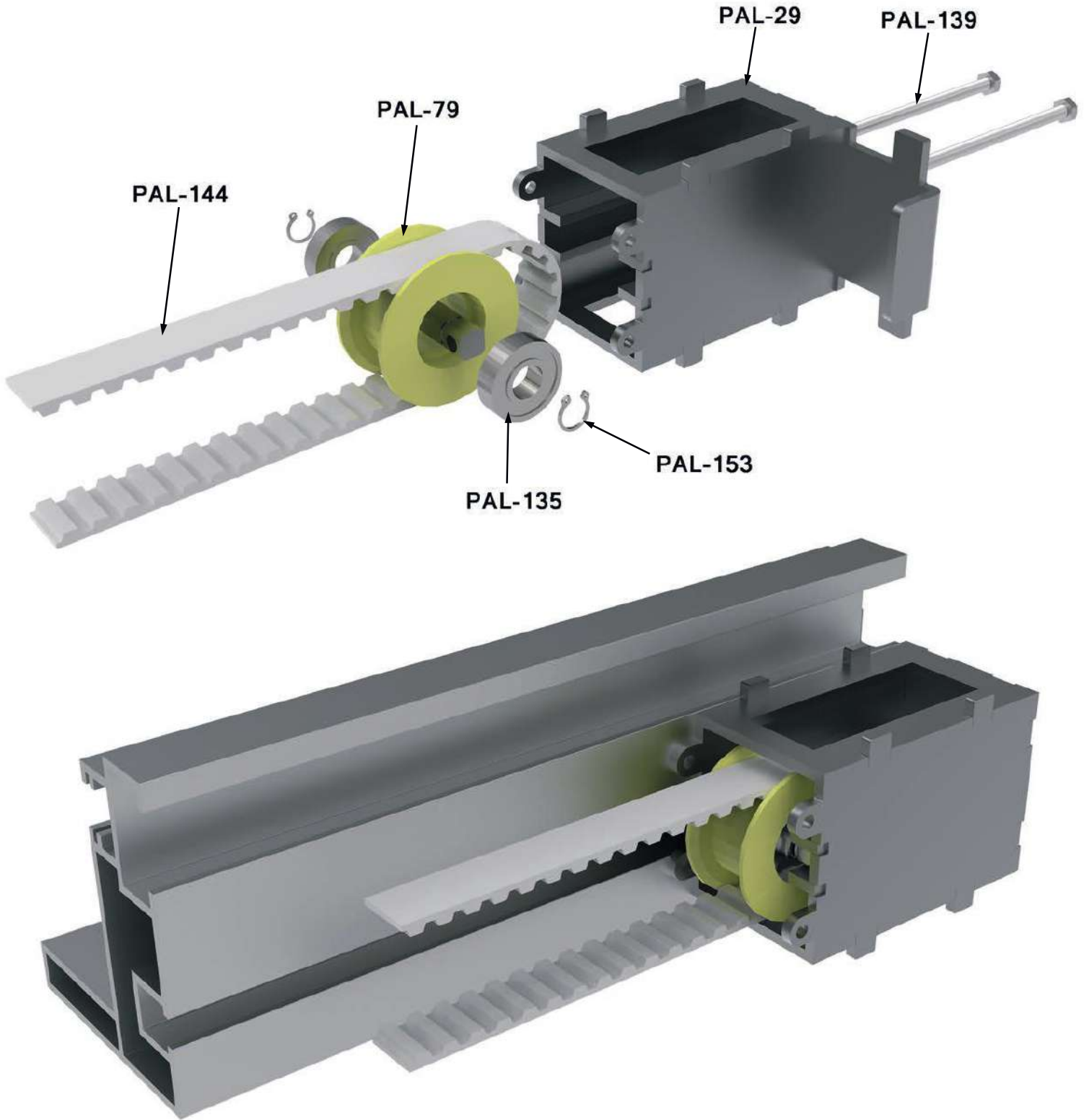
**İMALAT ŞEMASI**  
MANUFACTURING SCHEME

**ÖN ÇEKİCİ MONTAJI**  
FRONT TRACTOR INSTALLATION



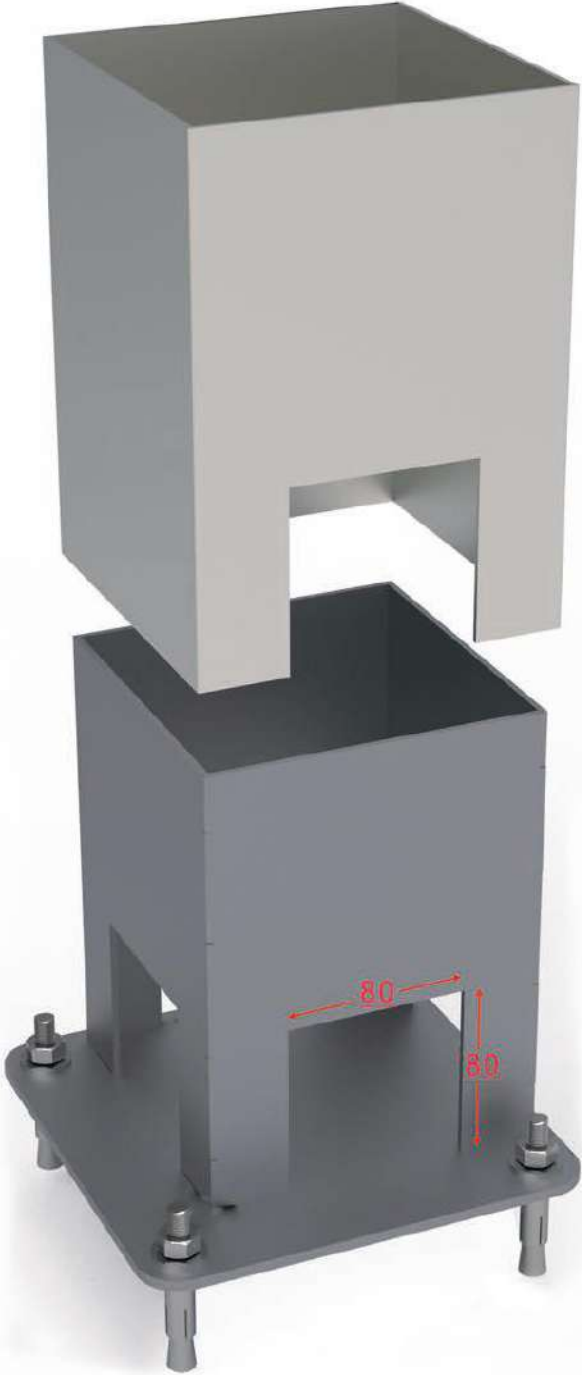
**İMALAT ŞEMASI**  
MANUFACTURING SCHEME

**ÖN GERGİ MEKANİZMASI**  
PRE-TENSIONER MECHANISM

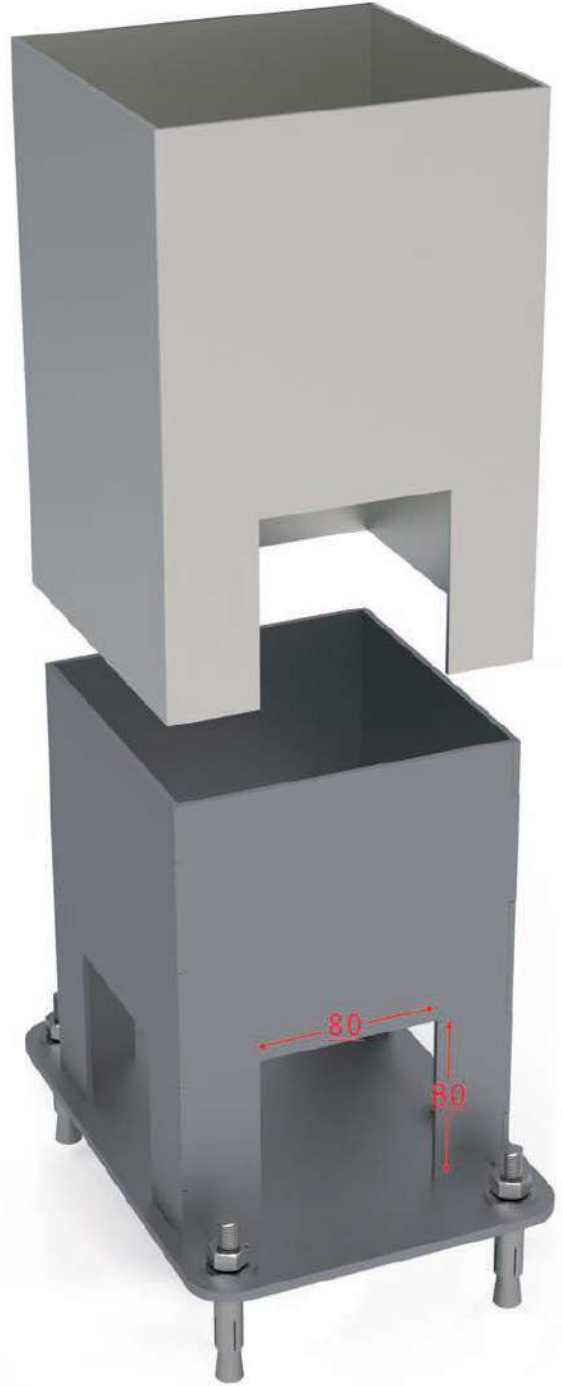


**İMALAT ŞEMASI**  
MANUFACTURING SCHEME

**AYAK KERTME İŞLEMİ**  
FOOT NOTCHING PROCESS



**AYAK ALT KÖŞE BAĞLANTI**  
FOOT BOTTOM CORNER CONNECTION  
PAL-24



**AYAK ALT ORTA BAĞLANTI**  
FOOT BOTTOM MIDDLE CONNECTION  
PAL-25



**BIOKLİMATİK**