




KENAN METAL


ARTMINYUM®

HERA

Glass Balcony
Cam Balkon

HERA

Glass Balcony / Cam Balkon



Geri çekilebilir veya katlanır cam korkuluk olarak da bilinen katlanır cam balkon, geleneksel cam balkonun korkuluk bölümlerinin açılıp kapanma esnekliği sunan bir çeşiddir. Bu tasarım, engelsiz manzaralı açık bir balkon ile cam panellerin korunduğu kapalı, kapalı bir alan arasında sorunsuz bir şekilde geçiş yapmanızı sağlar.

Katlanır cam paneller, engelsiz görüş ve temiz hava için balkonu açma veya hava koşullarından korunmak için kapatma esnekliği sunar.

Paneller kapatıldığında hava koşullarına dayanıklı bir bariyer oluşturarak rüzgar, yağmur ve soğuk sıcaklıklara karşı koruma sağlar.

A folding glass balcony, also known as a retractable or folding glass balustrade, is a variation of the traditional glass balcony that offers the flexibility of opening and closing sections of the balustrade. This design allows you to seamlessly transition between an open balcony with unobstructed views and a closed, enclosed space with the protection of glass panels.

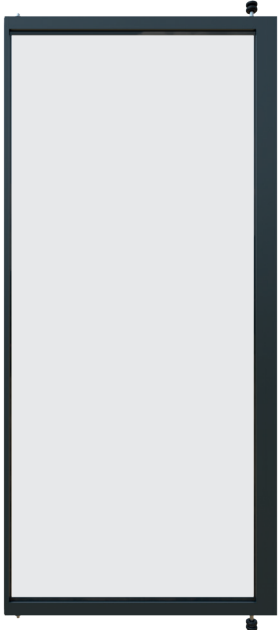
The folding glass panels offer the flexibility to open the balcony for unobstructed views and fresh air or close it for protection from the elements.

When closed, the panels create a weatherproof barrier, offering protection from wind, rain, and cold temperatures.



Outdoor of Art

Diş Yaşamda Sanat.



TEKLİ CAM / SINGLE GLASS



3'LÜ CAM / TRIPLE GLASS



4'LÜ CAM / QUAD GLASS



5'Lİ CAM / FIVE GLASS



6'Lİ CAM / SIX GLASS



7'Lİ CAM / SEVEN GLASS



Maksimum teklî cam ölçüsü 800 mm x 2500 mm.

Maksimum single glass size 800 mm x 2500 mm.



RAL renk standardına göre seçtiğiniz tüm renkler uygulanabilir.

Coloring of your choice, according to the RAL color standard.



Yağmur ve rüzgar gibi hava şartlarında konforlu alanlar oluşturur.

It creates comfortable areas in weather conditions such as rain and wind.

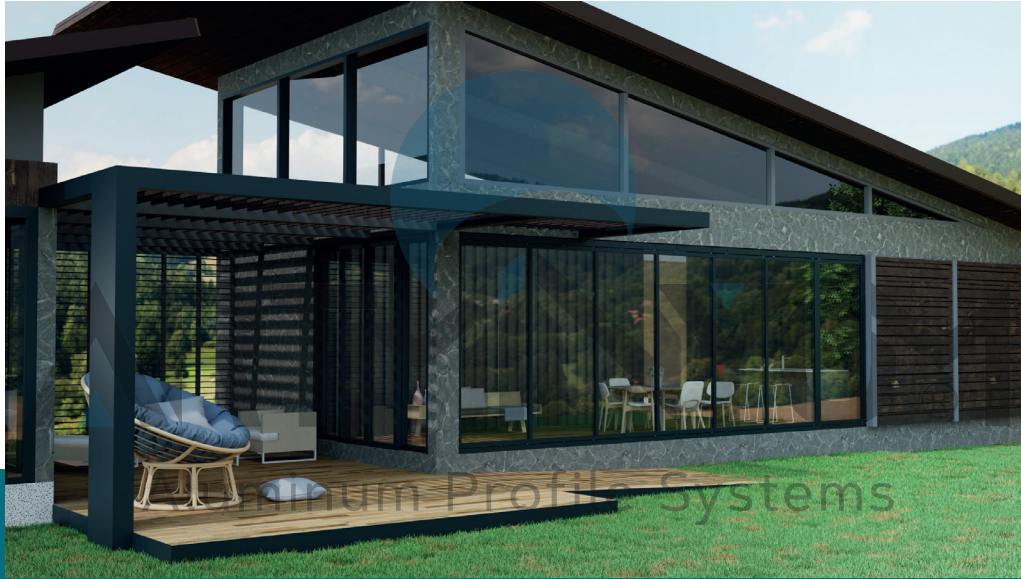


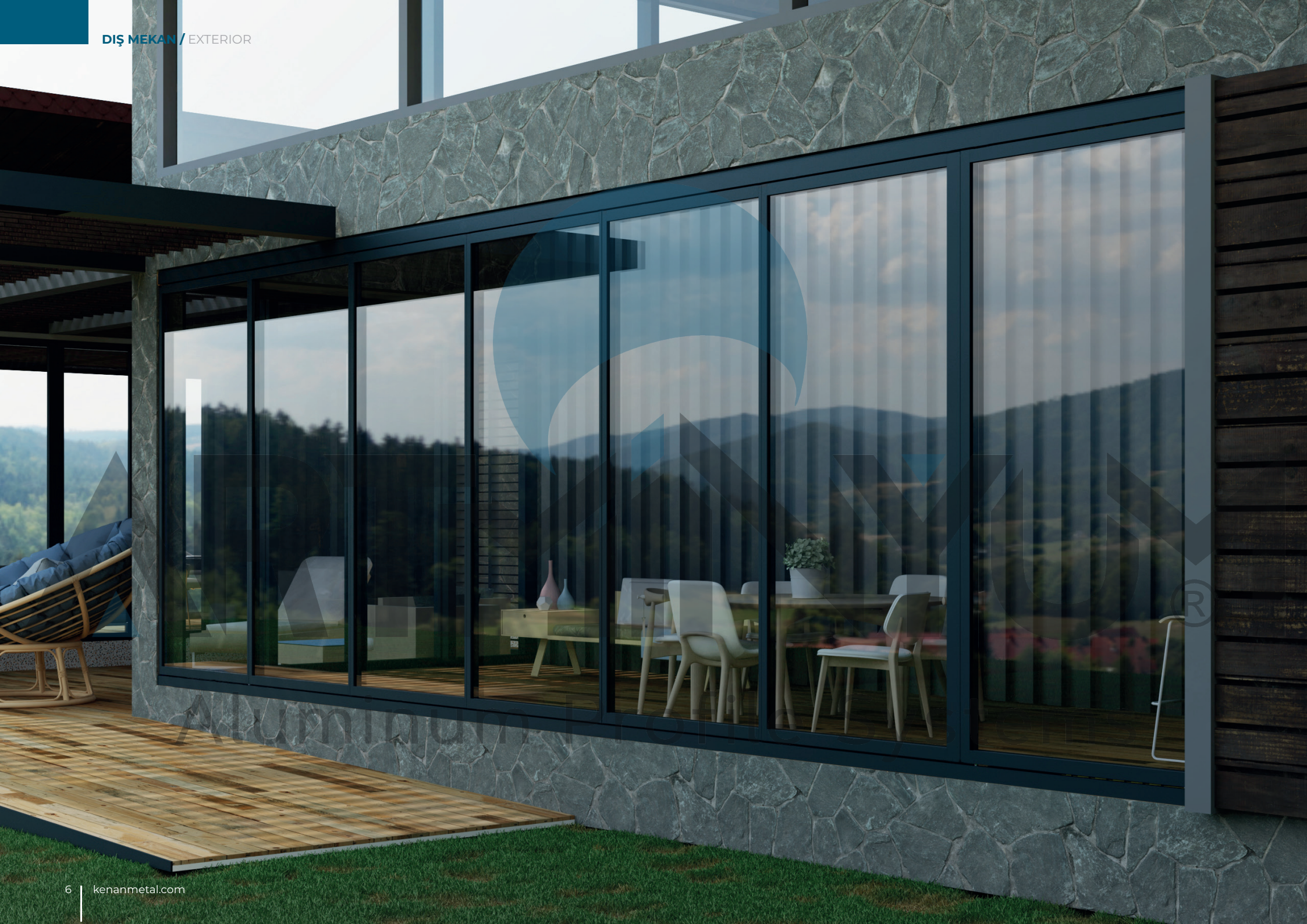
Materyal // 6063 T5 alüminyum, paslanmaz çelik ve delrin.

Materials // 6063 T5 aluminum, stainless steel and delrin.

- "Cam balkon sistemlerimiz, dört mevsim boyunca keyifli kapalı alanlar yaratmanızı sağlar."
- "EPDM conta teknolojisi sayesinde, her türlü hava koşuluna karşı dayanıklılık sağlar."
- "Doğanın güzelliğini evinizin içine taşıyın ve panoramik manzaraların tadını çıkarın."
- "Cam balkonlarımız, konfor ve ışıltıyı bir araya getirirken enerji verimliliği de sunar."
- "EPDM conta, su sızdırmazlığını ve soğuk havalarda yalıtımı garanti eder, böylece yağmurlu günlerde bile dışarıda oturabilirsiniz."
- "EPDM conta teknolojisi sayesinde bakım gerektirmeyen uzun ömürlü bir çözüm sunuyoruz."

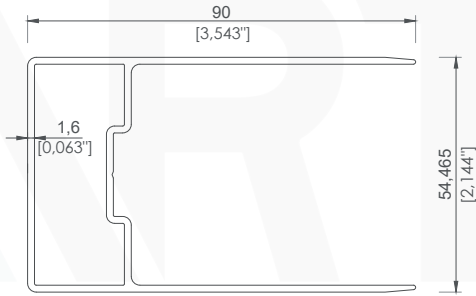
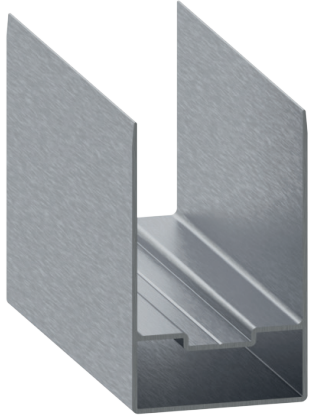
- *Our glass balcony systems allow you to create enjoyable enclosed spaces all year round."*
- *"Thanks to EPDM gasket technology, it provides durability against all kinds of weather conditions."*
- *"Bring the beauty of nature into your home and enjoy panoramic views."*
- *"Our glass balconies combine comfort and elegance while also offering energy efficiency."*
- *"EPDM gasket ensures waterproofing and insulation even in cold weather, allowing you to sit outside on rainy days."*
- *"Thanks to EPDM gasket technology, we offer a maintenance-free, long-lasting*





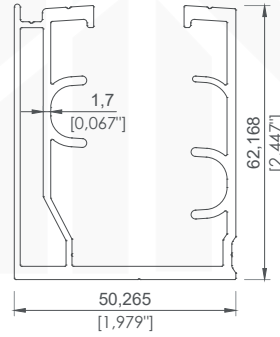
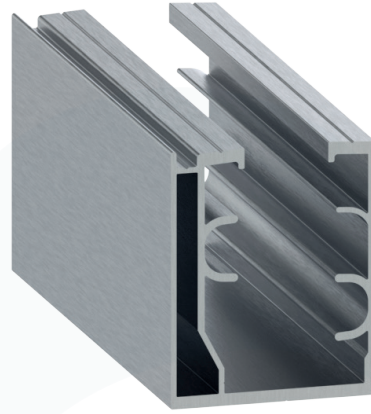


Artminiyum



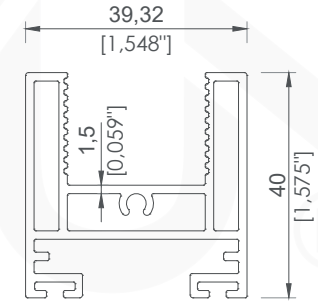
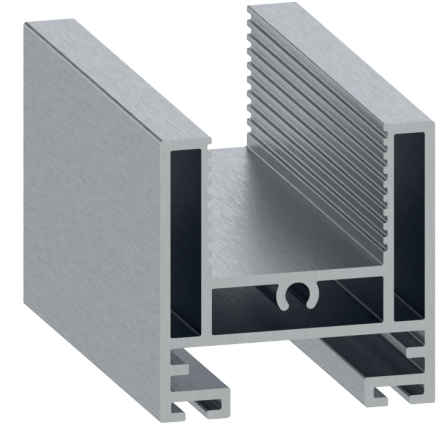
Üst Duvar Profili / Top Wall Profile

Ürün Kodu / Product Code	3751
Ağırlık / Weight	1,214 kg/m 2.676 lb/m



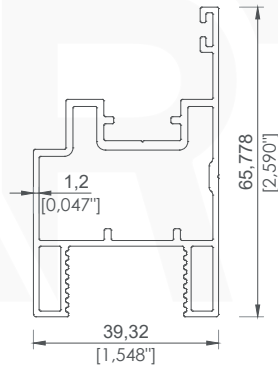
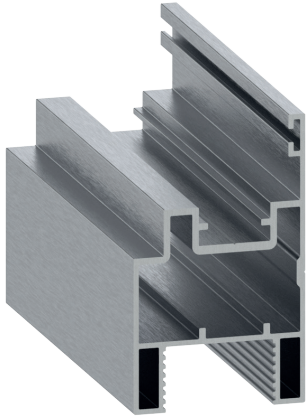
50x62 Ray Profili / 50x62 Rail Profile

Ürün Kodu / Product Code	3752
Ağırlık / Weight	1,680 kg/m 3.704 lb/m



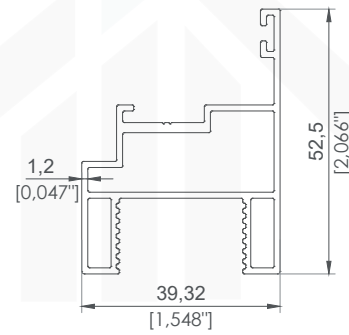
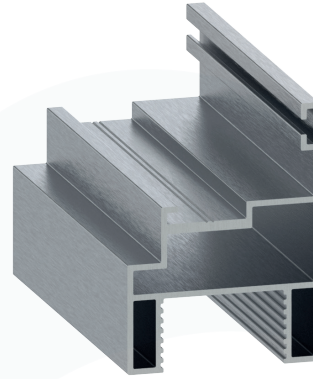
Alt-Üst Baza Profili / Sill - Top Profile

Ürün Kodu / Product Code	3753
Ağırlık / Weight	0,978 kg/m 2.156 lb/m



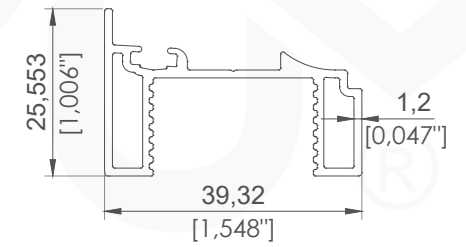
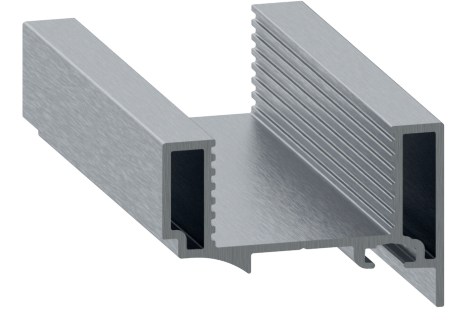
İspanyolet Profili / Espagnolette Profile

Ürün Kodu / Product Code	3754
Ağırlık / Weight	0,924 kg/m 2.037 lb/m



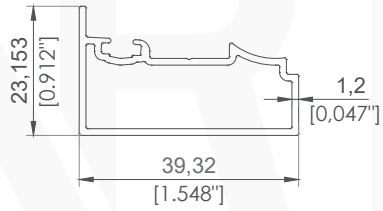
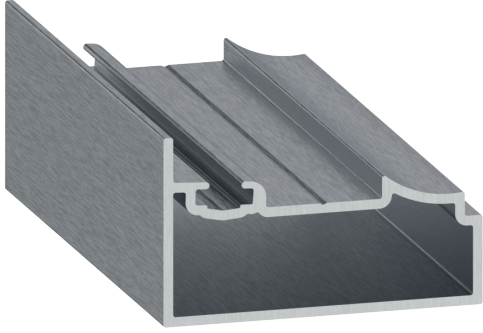
İspanyolet Karşılık Profili / İNGİLİZCE

Ürün Kodu / Product Code	3755
Ağırlık / Weight	0,713 kg/m 1.572 lb/m



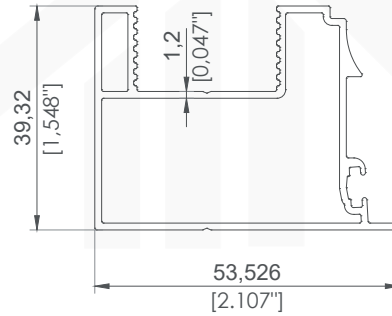
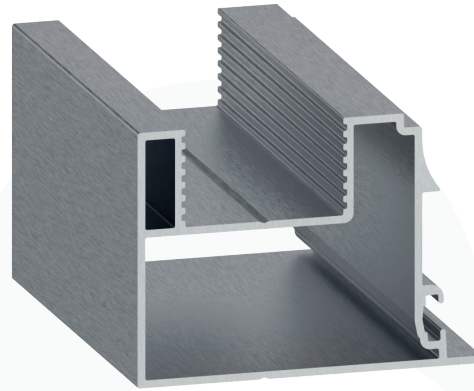
Çerçeve Yan Dikme Profili / İNGİLİZCE

Ürün Kodu / Product Code	3756
Ağırlık / Weight	0,444 kg/m 0.979 lb/m



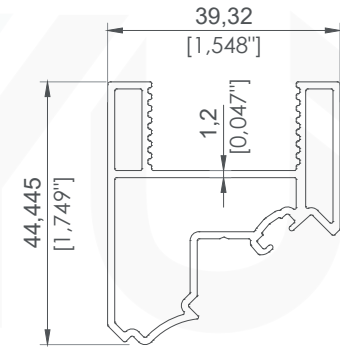
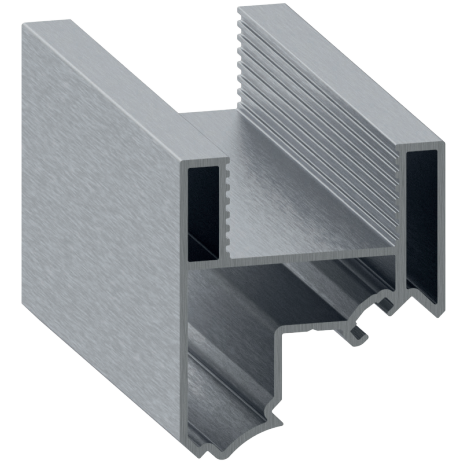
Kasa Yan Dikme Profili / İNGİLİZCE

Ürün Kodu / Product Code	3757
Ağırlık / Weight	0,393 kg/m 0.866 lb/m



90° Dönüş Profili / 90°Turning Profile

Ürün Kodu / Product Code	3758
Ağırlık / Weight	0,713 kg/m 1.572 lb/m















135° Dönüş Profili / 135° Turning Profile


Ürün Kodu / Product Code	3759
Ağırlık / Weight	0,650 kg/m 1.433 lb/m



Tekli Sistem
Piston Bağlantı Takımı (Sol)
Single System
Piston Connection Kit (Left)

Kod Code	MB-15
Miktar Quantity	1 Pcs

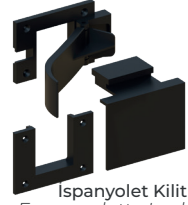
	8'lik Pul Nut Washer		Pimli Teker-1 Pin Wheel		Pimli Teker-2 Pin Wheel-2		608zz Rulman 608zz Bearing		Alt Sabitleme Takoza Bottom Fixation Bracket		Üst Sabitleme Takoza Top Fixation Bracket
Miktar Quantity	1 Pcs	Miktar Quantity	1 Pcs	Miktar Quantity	2 Pcs	Miktar Quantity	2 Pcs	Miktar Quantity	2 Pcs	Miktar Quantity	2 Pcs
	8'lik Burç Spacer Plastic		3'Lü Ayar Mesafe Plastiği 3-Adjustment Distance Plastic		4'Lü Ayar Mesafe Plastiği 4-Adjustment Distance Plastic		5'li Ayar Mesafe Plastiği 5-Adjustment Distance Plastic		6'lı Ayar Mesafe Plastiği 6-Adjustment Distance Plastic		7'li Ayar Mesafe Plastiği 7-Adjustment Distance Plastic
Miktar Quantity	3 Pcs	Miktar Quantity	3 Pcs	Miktar Quantity	2 Pcs	Miktar Quantity	2 Pcs	Miktar Quantity	2 Pcs	Miktar Quantity	2 Pcs



Orta Ray
Piston Bağlantı Takımı
Middle Rail
Piston Connection Kit

Kod Code	MB-19
Miktar Quantity	1 Pcs

	24 mm İspanyolet Plastiği-1 24 mm Espagnolette Plastic-1		24 mm İspanyolet Plastiği-2 24 mm Espagnolette Plastic-2		24 mm İspanyolet Plastiği-3 24 mm Espagnolette Plastic-3		24 mm İspanyolet Plastiği-4 24 mm Espagnolette Plastic-4		90° Dönüş Plastiği 90° Turning Plastic		90° Dönüş Plastiği-2 90° Turning Plastic
Miktar Quantity	1 Pcs	Miktar Quantity	1 Pcs	Miktar Quantity	4 Pcs	Miktar Quantity	2 Pcs	Miktar Quantity	4 Pcs	Miktar Quantity	2 Pcs
	135° Dönüş Plastiği 135° Turning Profile		135° Dönüş Plastiği-2 135° Turning Profile-2		Köşe Plastiği Corner Plastic		Köşe Plastiği-2 Corner Plastic-2		Kasa Köşe Takoza-Sağ Corner Case Bracket-Right		Kasa Köşe Takoza-Sol Corner Case Bracket-Left
Miktar Quantity	3 Pcs	Miktar Quantity	1 Pcs	Miktar Quantity	4 Pcs	Miktar Quantity	2 Pcs	Miktar Quantity	4 Pcs	Miktar Quantity	2 Pcs



İspanyolet Kilit Seti
Espagnolette Lock Set

Kod
Code

MB-9



İspanyolet
Espagnolette

Kod
Code

MB-10



İspanyolet Karşılığı
Espagnolette Strikers

Kod
Code

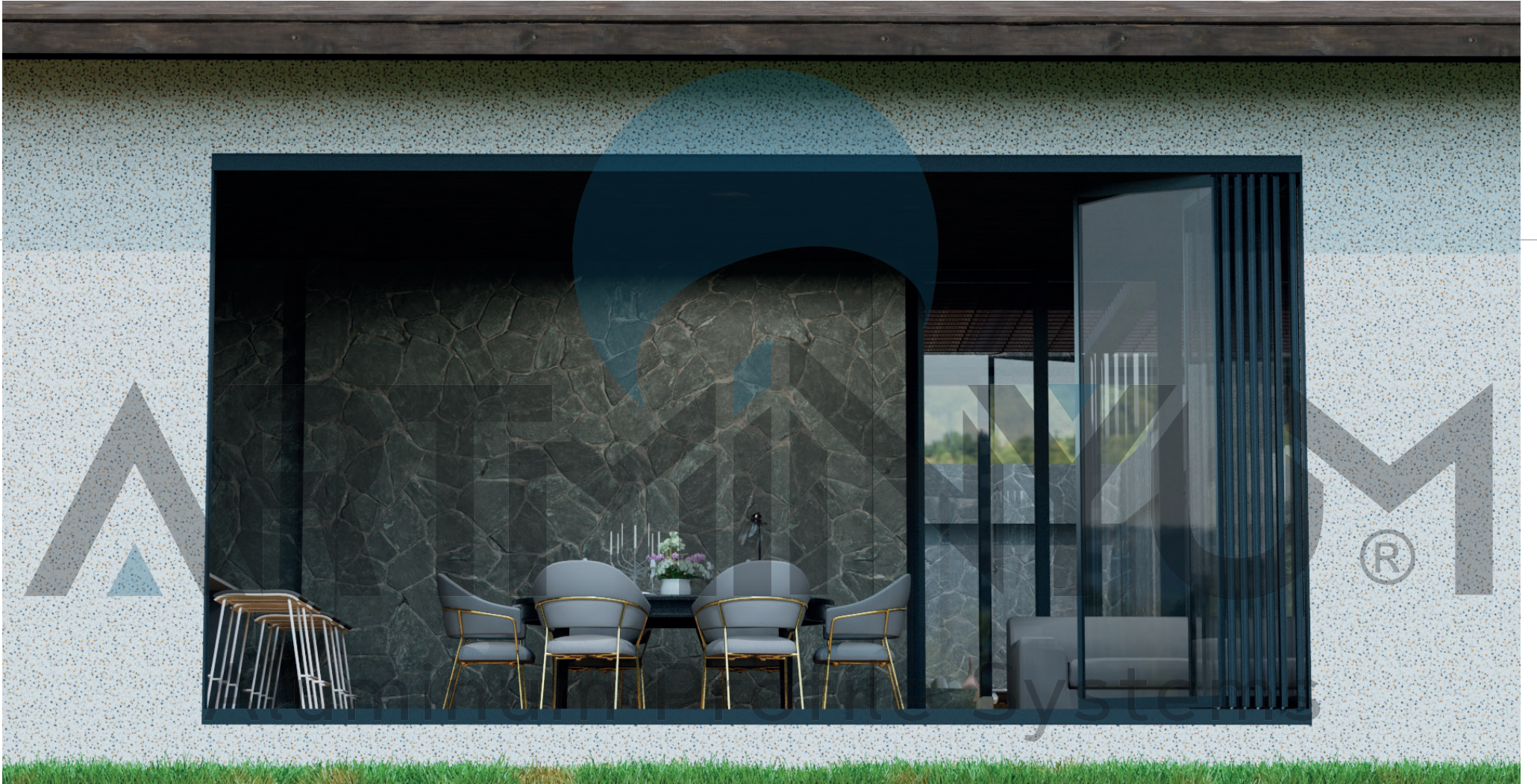
MB-11

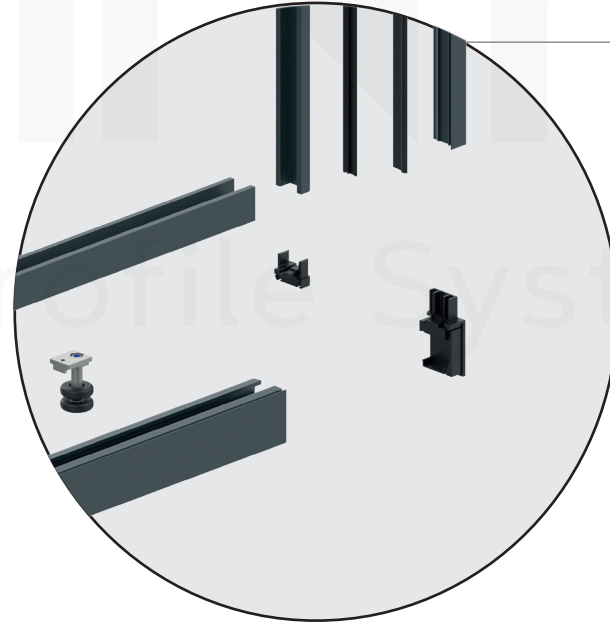
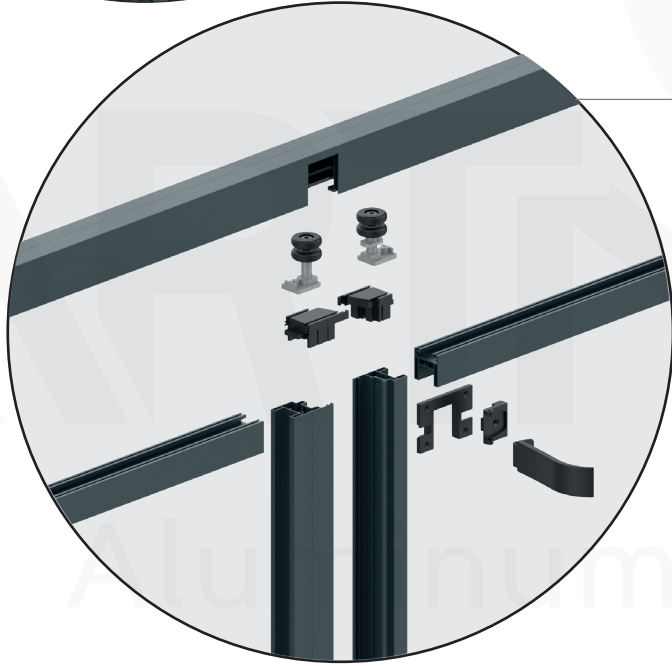
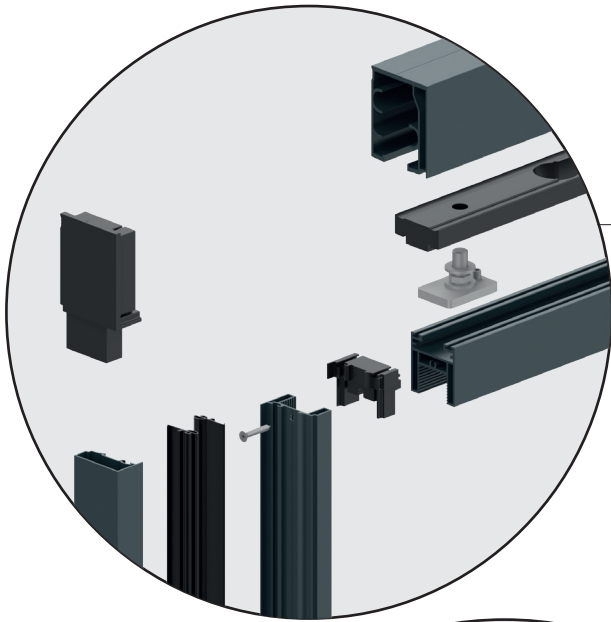


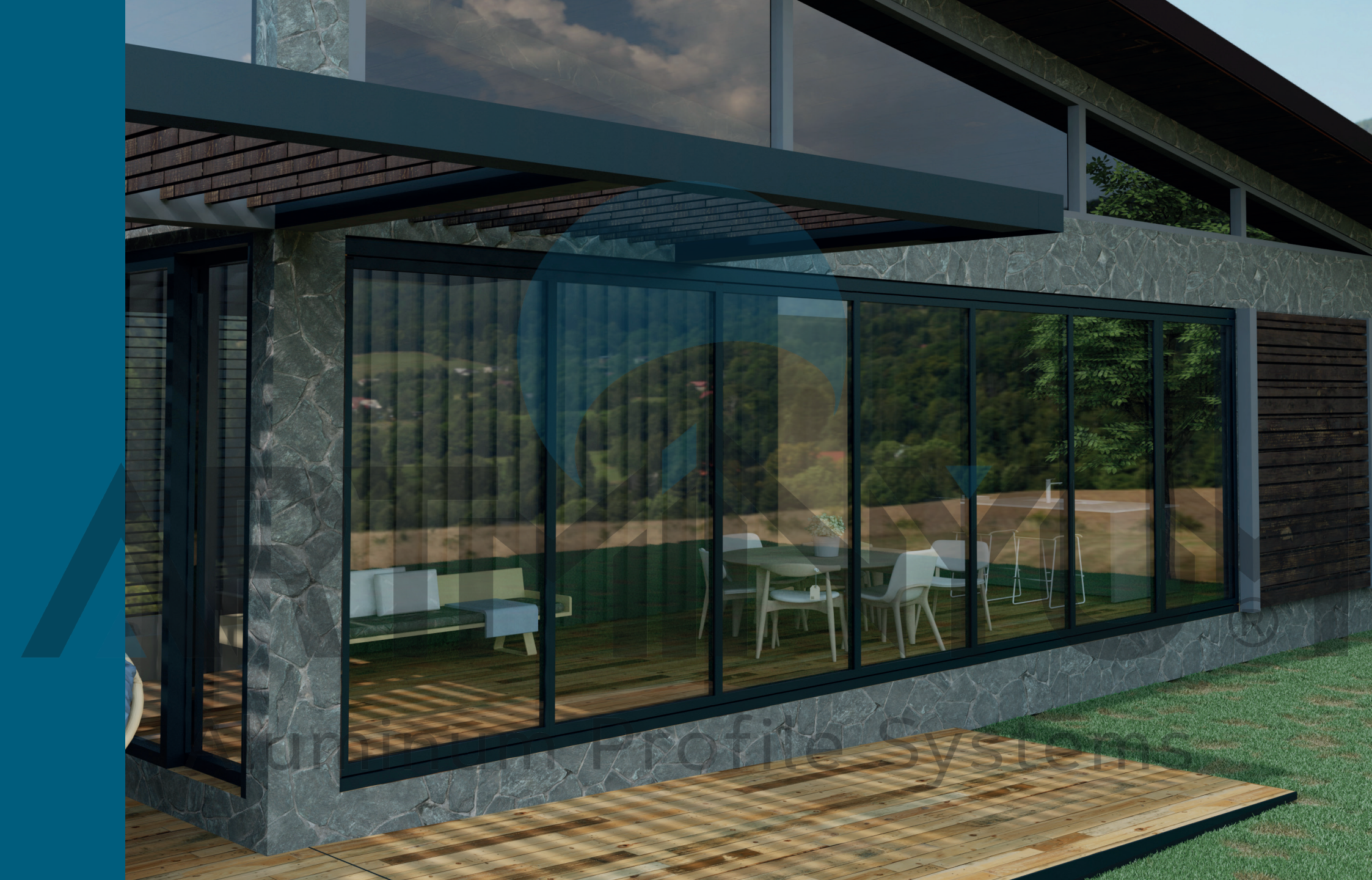
Hera Kol
Hera Arm

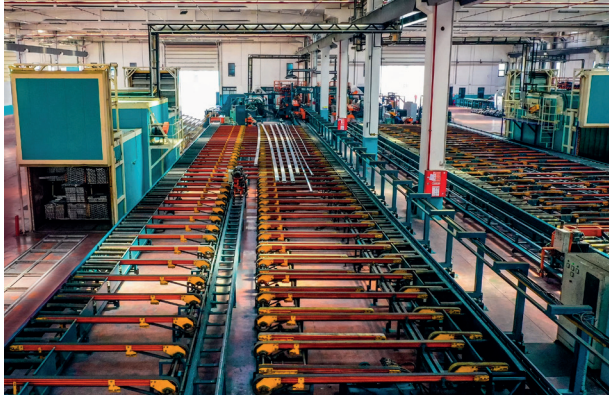
Kod
Code

MB-8









Biz Kimiz ?

Üstün kaliteli alüminyum profil üretimini her geçen gün artan standartlarla devam ettiren Kenan Metal A.Ş. ülkemizin önde gelen alüminyum fabrikalarından biridir. Mutlak müşteri ve çalışan memnuniyeti prensibiyle üretim yapan Kenan Metal A.Ş., tente pergola, inşaat ve özel profiller gibi farklı sektörlerin mevcut ve gelecekteki beklentilerini karşılayan, çevreyle dost üretim sistemlerini benimseyen, küresel etkileşimleri yakından takip ederek sürekli yenilenen, çağdaş bir vizyonla gelişiyor. Ürün-kalite çitasının sürekli yükselmesi, ürün yelpazesinin geliştirilmesi, yeni ürünlerin tasarımı, kullanım alanlarının artırılması için sürekli olarak çalışan Ar-Ge bölümüyle göz dolduran Kenan Metal A.Ş., kalitesi güvenilirliği, kullandığı teknoloji ve özel çözümler üretme gücüyle pazar payını sürekli genişletiyor.

Kenan Metal A.Ş., alüminyum bazlı ürünlerin kalitelerini artırarak ve kullanım alanlarını yaygınlaştırarak doğal ve estetik mekanların yaratılmasına da öncülük ediyor. Her yapı için kendine özgü üstün nitelikli ve ileri teknoloji gerektiren çağdaş çözümler sunan Kenan Metal A.Ş., esnek yaklaşımları üstün hizmet kalitesi ve fiyat-kalite dengesiyle küresel pazarda söz sahibi bir kurum olma yolunda emin adımlarla ilerliyor.

Who Are We?

Kenan Metal is one of the leading aluminum factories of our country which continues to produce high quality aluminum profiles with increasing standards each passing day. Kenan Metal which makes production with absolute customer and employee satisfaction principle, develops with a modern vision that meets current and future expectations of different sectors such as awning pergola, construction and special profiles, adopts environmentally friendly production systems, renews itself constantly by following global interactions closely.

Kenan Metal which makes a strong impression with its R&D department working constantly for raising product-quality level, improving product range, designing new products, increasing usage areas, expands its market share constantly with its quality, credibility technology used and power to produce special solutions

Kenan Metal is also leading creation of natural and aesthetic spaces by increasing quality of aluminum-based products and expanding usage areas. Kenan Metal which offers its unique, superior and modern solutions requiring advanced technology for every structure, is moving confidently on its way to become a promising company in global market with its flexible approaches, superior service quality and price-quality balance.



KENAN METAL®





kenanmetal.com | info@kenanmetal.com | +90 212 485 60 35

Genel Merkez : İosb Mh. Atatürk Blv. Mahmut Torun İş Merkezi No: 54 Kat: 134490 İkitelli Osb / Başakşehir / İstanbul
Fabrika : Velimeşe Mahallesi, Kandil Caddesi, 329 Sokak, Dış Kapı No:7 Ergene / Tekirdağ

